

Cimatron

cesta k usnadnění konstrukce a výroby vstřikovacích forem

Jakub Štětina, Zuzana Doušková

Cimatron je CAD/CAM systém specializovaný pro potřeby nástrojářen a nabízí funkce, které výrazně usnadňují celý proces konstrukce a výroby nástroje od nabídky po dodávku. S přihlédnutím k potřebám výrobců zabývajících se konstrukcí a výrobou vstřikovacích forem jsou do Cimatronu začleněny funkce pro rychlou analýzu zaformování dílu usnadňující jak samotnou úvodní úvahu nad konstrukcí formy, tak rychlou tvorbu nabídky. Tyto funkce poskytují všechny nutné nástroje pro zvýšení flexibility při návrhu technologičnosti konstrukce s ohledem na využití praktických zkušeností uživatelů a umožňují efektivní konstrukci vstřikovacích forem.



Návrh rozložení formy

Ve většině případů konstrukce jednodutinové i násobné formy je prvním krokem konstruktéra import modelu od zadavatele. Ten je ale ve velkém množství případů „rozbitý“. Nejprve je tedy potřeba opravit naimportované modely, což v Cimatronu nebývá problém, jelikož má konstruktér k dispozici výkonný plošný a objemový modelář. Uživatelský komfort zvyšuje skutečnost, že Cimatron vytváří strom použitých funkcí s možností editace zpětně kdykoli během práce. Další klíčovou funkcí pro tvorbu jak nabídky, tak samotné konstrukce je analýza zaformování dílů, díky které konstruktér získá rychlou představu o zaformovatelnosti dílu.

Konstrukce formy

U samotné konstrukce formy je v dnešní době nezbytné (tedy pokud chceme pracovat s co nejvyšší efektivitou), aby byl umožněn import

z katalogů normálií dodavatelů, protože málokdo si sám vyrábí veškeré komponenty na celou formu. Je mnohem jednodušší a rychlejší nakupovat již vyrobené komponenty nebo polotovary za nižší cenu, než by stála výroba ve vlastní firmě. Cimatron toto samozřejmě nabízí, a má k dispozici i další funkce usnadňující a urychlující postup konstrukčních prací, které už tak samozřejmě nejsou. Umožňuje například vkládání šroubů na místo, kde pro ně ještě není přichystán otvor. V takovém případě si při vložení šroubu automaticky ořízne správnou velikost a tvar otvoru ve všech procházejících komponentách a vytvoří i závit na poslední komponentě. Podobné možnosti má pro vkládání kolíků, vyhadzovačů, pružin, těsnících kroužků, koncovek na hadici atd. Je možný dokonce i import kompletních základů formy od dodavatelů normálií.

Po zaformování dílu neboli otisku do jednotlivých vložek či přímo tvárníku a tvárnice následují

Cimatron: řešení pro konstrukci a výrobu vstřikovacích forem



kroky, jako jsou progresivní tvorba chlazení s možností analýzy bezpečné vzdálenosti chladicího okruhu od ostatních komponent a síly materiálu okolo kanálu, tvorba vtoku s možností volby tvaru vstupu a znázornění plochy průřezu vtoku pro optimalizaci toku materiálu kanálem apod. V Cimatronu je k dispozici efektivní tvorba vyhazovacích systémů, kdy stačí zvolit průměr vyhazovače a zvolit místo, kde chceme vyhazovač mít. Cimatron se automaticky podívá do katalogu normálií a na zvolené místo vloží nejkratší možný vyhazovač. Takto jednoduše lze vložit více vyhazovačů naráz a Cimatron je automaticky rozřídí podle délek.

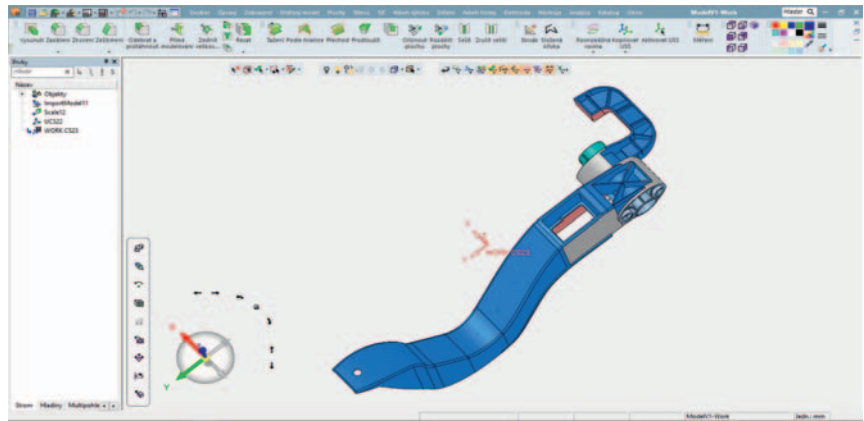
Nezanedbatelné bonusy

Jak vyplývá už i z textu výše, Cimatron obsahuje řadu funkcí, bez kterých sice lze formu zkonstruovat, jsou ale nezbytné, pokud chceme k cíli dojít snadno, rychle, a tedy levně, a přitom při zachování 100% kvality a měl by je umožňovat každý software určený na konstrukci forem. Další z nich je i analýza vstřiku plastů, kdy ještě před samotnou konstrukcí formy může uživatel jednoduše analyzovat nejideálnější místo pro umístění vtoku či odhalení případných komplikací, jako jsou studené spoje, uzavřený vzduch apod. Velkou výhodou je jednoduché a efektivní změnové řízení, kdy i po dokončení celé formy je možné změnu v původním modelu rychle zapracovat do celého projektu.

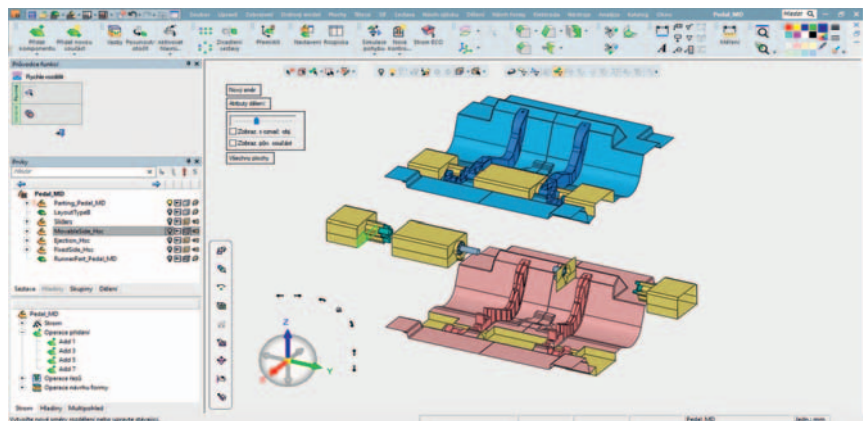
Integrované a komplexní řešení na míru, které šetří čas i peníze

Cimatron nabízí nejen vše výše zmíněné pro návrh a konstrukci forem, ale obsahuje i specializované nástroje pro konstrukci elektrod s automatickým generátorem výkresů, nastavení EDM hloubicích strojů a CAM moduly pro 2,5osé až 5osé plynulé frézování. Díky své komplexnosti dokáže ušetřit množství času a tím i finančních prostředků. Jde o systém, v rámci kterého je možné v maximální míře využít výhod integrovaného řešení, kdy v jednom prostředí lze zakázku nacenit, navrhnout, konstruovat, připravit technologii obrábění, generovat NC kód a následně provést simulaci se strojem, ale i připravit nastavení a nastavit hloubicí EDM stroj. Zároveň je však konfigurace konkrétní licence softwaru cíleně seskládaná podle potřeb zákazníka, a ten si tedy může pořídit jen ty moduly, které skutečně ve své výrobě potřebuje.

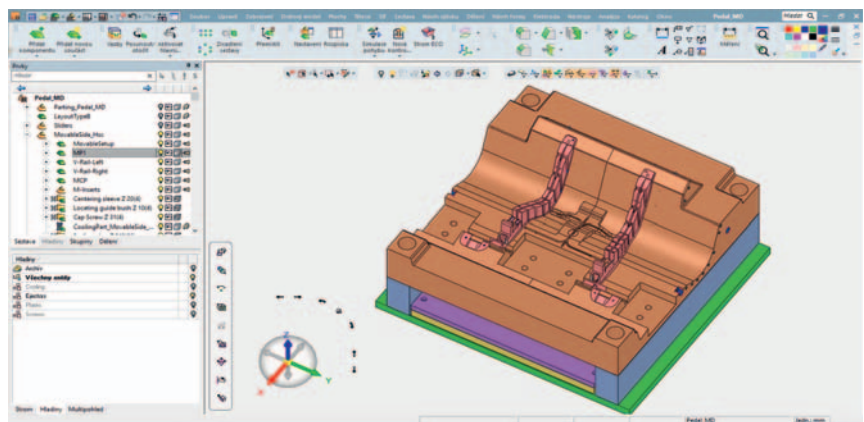
Cimatron je CAD/CAM software s 35letou historií a jeho vývoj je dlouhodobě zaměřen především na potřeby nástrojářen. Pracují s ním tisíce konstruktérů a programátorů například v sousedním Německu, ale i v dalších zemích po celém světě. Žádným nováčkem není ani



Naimportovaný model do softwaru Cimatron



Rozdělení modelu a dělicích ploch do jednotlivých směrů dělení



Pohled na pohyblivou stranu formy

v českém a slovenském prostředí, kde má zastoupení už více než 15 let a řadu spokojených uživatelů. Nezanedbatelným přínosem Cimatronu pro české a slovenské uživatele je jeho kvalitní překlad každé verze do češtiny, včetně manuálů a tutoriálů, a stabilní technická podpora ze strany dodavatele, kterým je pro Českou a Slovenskou republiku firma technology-support. Zákazník získává společně s licencí Cimatronu i možnost konzultací a technické podpory, kdykoli je potřeba. Pro potenciální zájemce o Cimatron je možná i nezávazná zápujčka, která umožní

dopředu vyzkoušet a ohodnotit výhody a komfort práce se softwarem Cimatron. Pokud hledáte, jak začít s konstrukcí a výrobou vstříkovacích forem či jak zefektivnit vaši stávající práci v této oblasti, může i vám Cimatron ukázat cestu.

Vedle návrhu, konstrukce a výroby vstříkovacích forem Cimatron nabízí i specializovaná řešení postupových a transferových lisovacích nástrojů, konstrukci elektrod a NC frézování včetně 5osého kontinuálního frézování. ■

www.cimatron.cz
jstetina@t-support.cz, zdouskova@t-support.cz