

Od: jstetina@t-support.cz
Odesláno: 11. ledna 2016 16:00
Komu: 'vstanek@t-support.cz'
Kopie: 'zdouskova@t-support.cz'; 'fmachara@t-support.cz'
Předmět: CimatronE, Postřehy pro uživatele 009, Export dat do 3d PDF



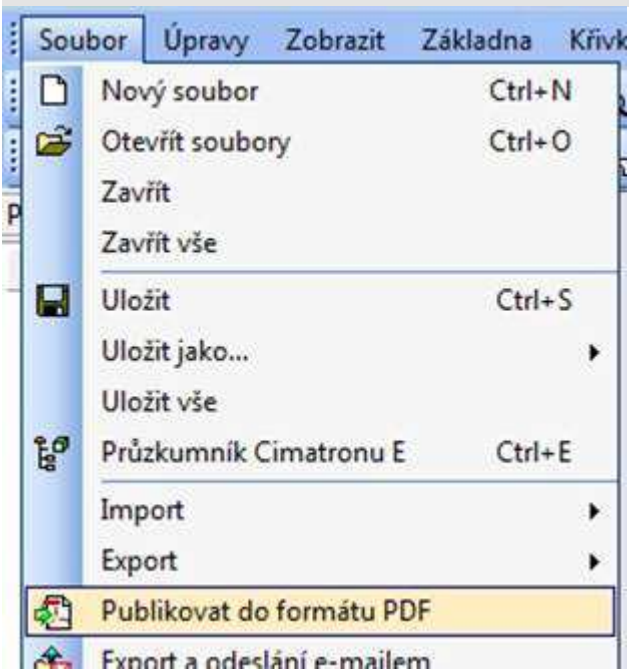
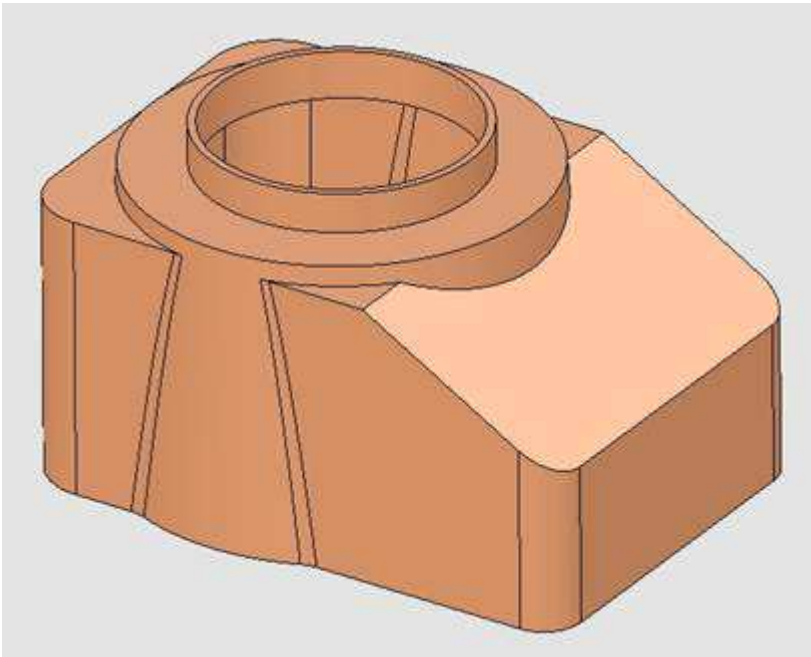
CimatronE

Vážení uživatelé CimatronE,

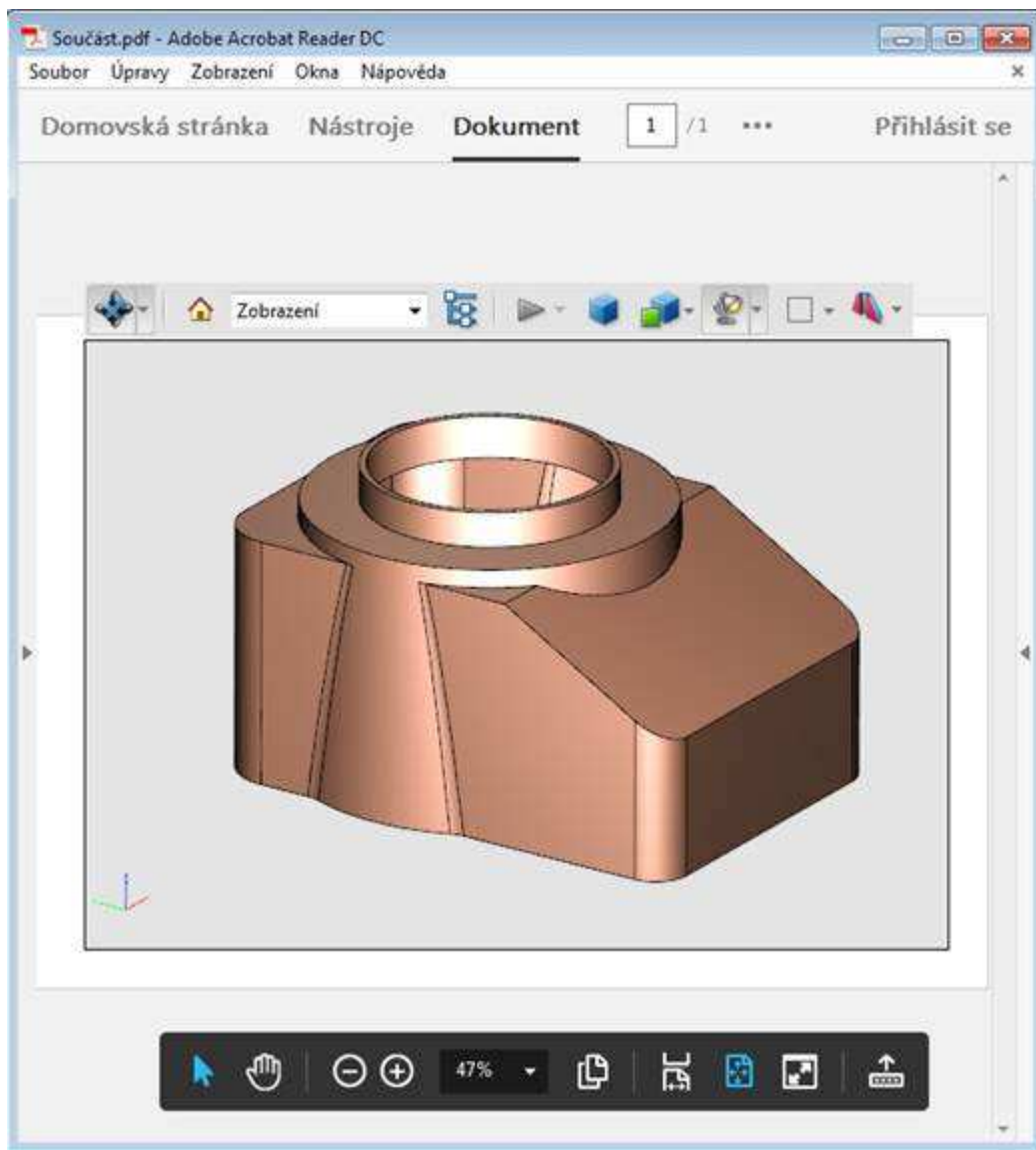
dovolte, abych vás pozval ke zhlédnutí nových Postřehů pro uživatele.

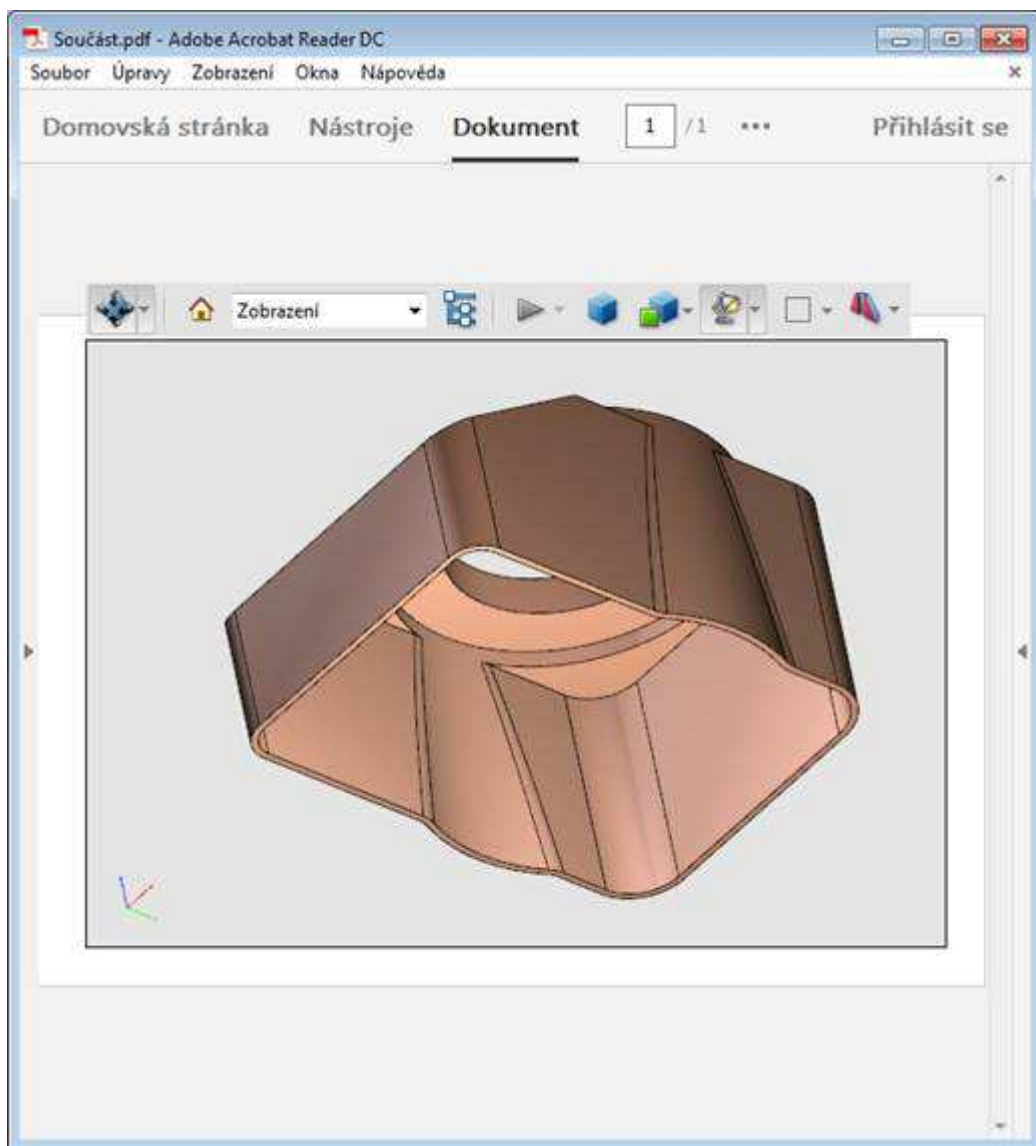
V této kapitole probereme možnost exportování modelu do 3D PDF. Dokumenty s koncovkou .pdf jistě každý zná a také prakticky každý počítač má v sobě nainstalovaný software na otevírání těchto dokumentů. To vytváří výhodu, když uživatel posílá komukoli takovýto dokument, může si být celkem jist, že dotyčný nebude mít problém s jeho otevřením. Firma vyvíjející tento software na čtení PDF přišla s vylepšením, kdy dokáže do tohoto dokumentu vložit i model a uživatel si může s tímto modelem i otáčet, posouvat, přibližovat/oddalovat a dokonce může i odměřovat. CimatronE12 se správnou licencí nabízí tuto možnost exportu do 3D PDF.

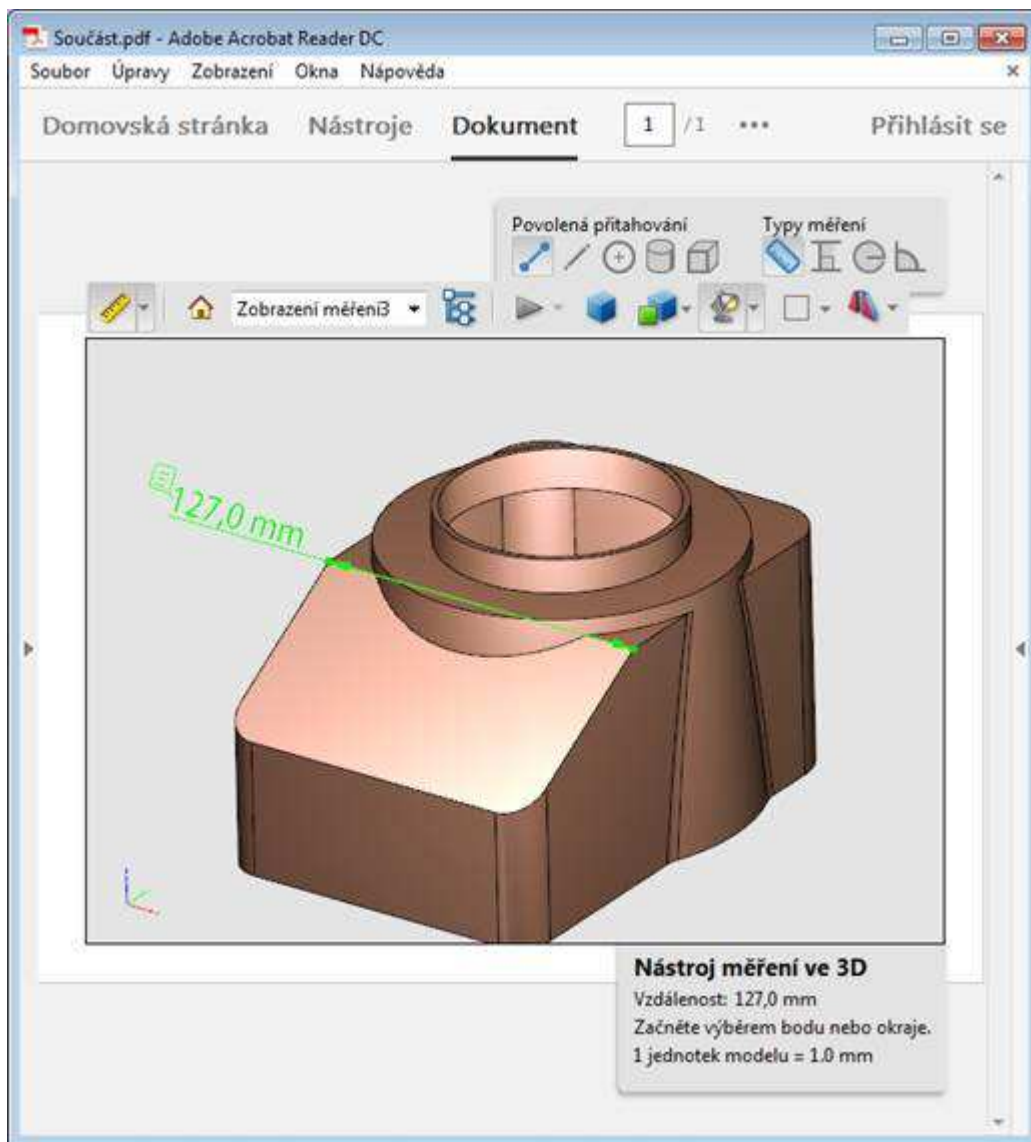
Pro příklad si vezmeme následující model a pomocí funkce „Publikovat do formátu PDF“ vytvoříme PDF dokument.



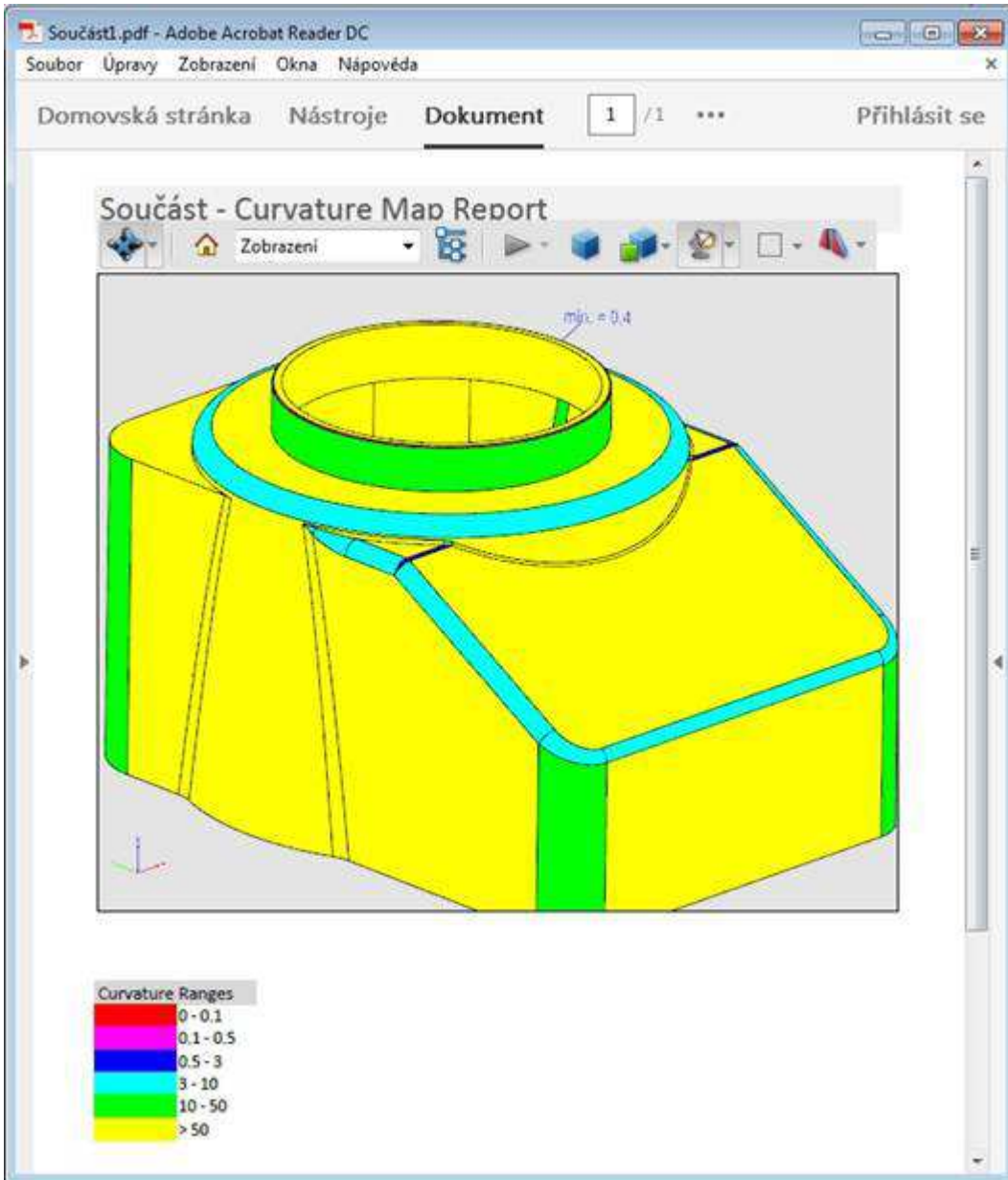
Následně se zobrazí PDF dokument s naším modelem.

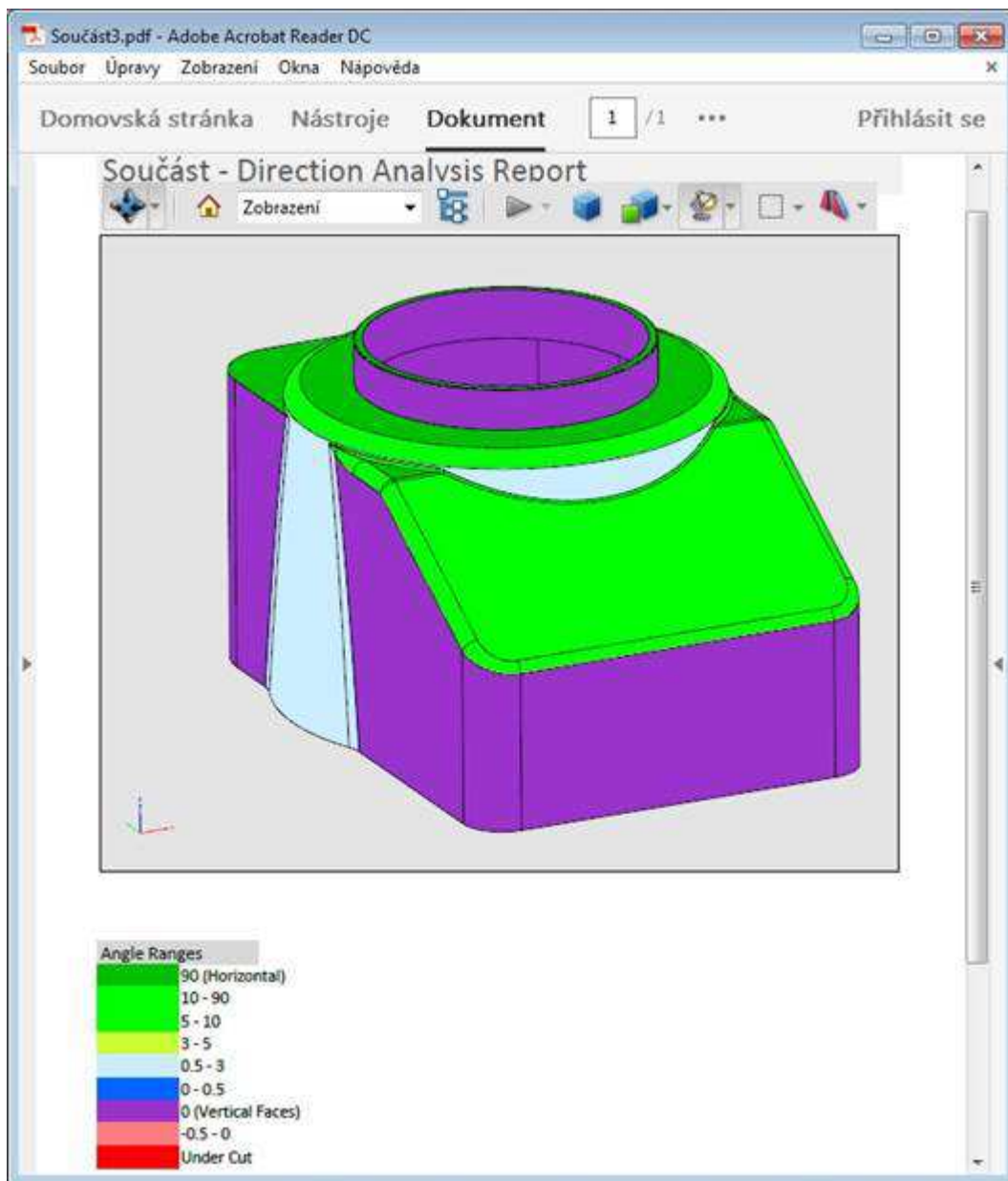






CimatronE12 nabízí analýzu rádia (Mapa zakřivení) a analýzu naklonění ploch (Analýza směru), obě tyto funkce dávají také možnost exportu do 3D PDF. V těchto případech je model exportován i s barevnou mapou a legendou, co která barva znamená.





Pro získání jakýchkoli informací či technickou pomoc mě neváhejte kontaktovat na e-mailu jstetina@t-support.cz a nebo na telefonním čísle +420 739 592 527. Dále doporučuji navštěvovat naše stránky www.t-support.cz a sekci ... a něco navíc, kde se můžete dozvědět spoustu zajímavých informací.

S pozdravem a přáním dobré pracovní nálady
Jakub Štětina

technology-support s.r.o.



M: +420 739 592 527
F: +420 235 355 378
T: +420 235 355 377
S: jakubstetina
E: jstetina@t-support.cz
W: www.t-support.cz

GibbsCAM

CimatronE

