

Od: jstetina@t-support.cz
Odesláno: 5. dubna 2016 16:22
Komu: 'vstanek@t-support.cz'
Kopie: 'fmachara@t-support.cz'; 'zdouskova@t-support.cz'
Předmět: CimatronE, Postřehy pro uživatele 015, Analýza načteného modelu

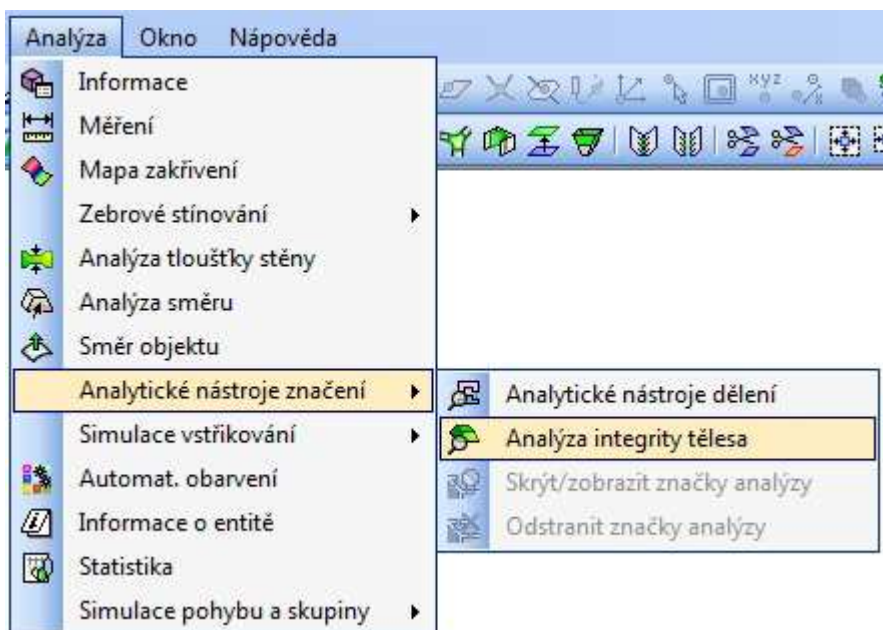


CimatronE

Vážení uživatelé CimatronE,

dovolte, abych vás pozval ke zhlédnutí nových Postřehů pro uživatele.

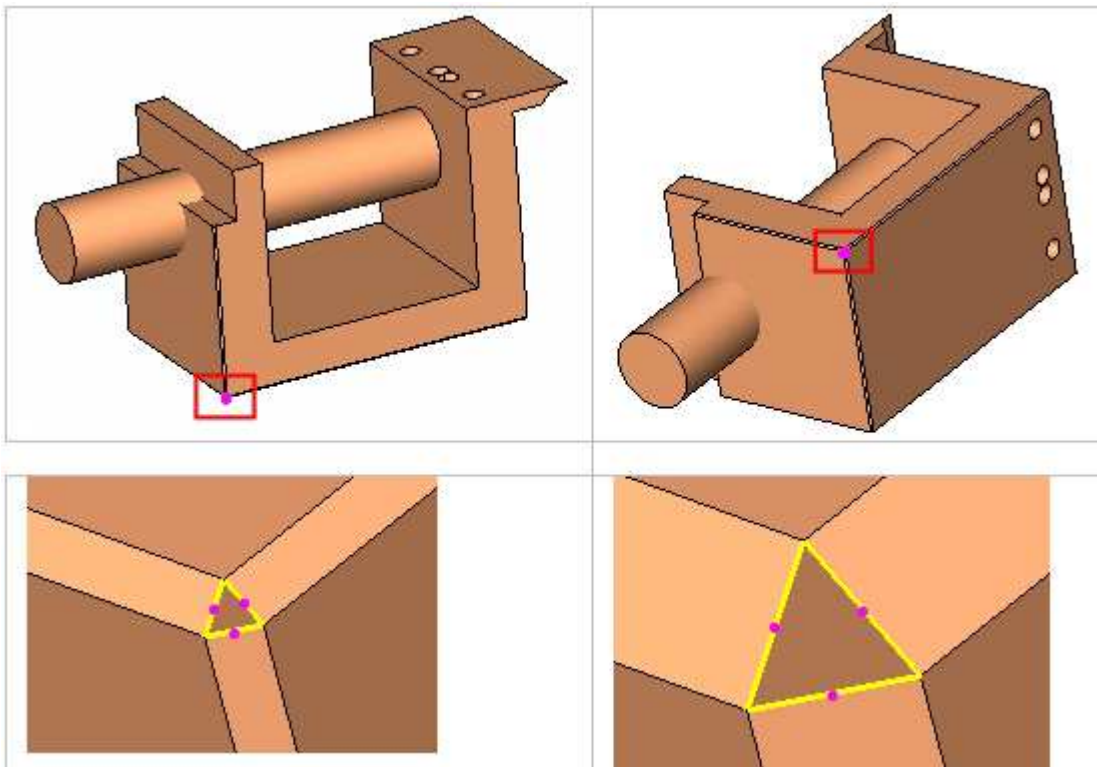
V této kapitole probereme možnosti analýzy načteného či importovaného modelu v CimatronE 12. V případě, kdy načteme či importujeme model, je dobré si udělat základní analýzu a zjistit si o něm informace nejenom ty základní, jako jsou rozměry či velikosti rádiu a úhlů stěn, ale je dobré zjistit i další informace, jako jsou chybějící plochy, protínající tělesa apod. K tomu slouží Analýza integrity tělesa.



Tato analýza obsahuje následující možnosti.

Otevřené hrany – tato analýza informuje o chybějících plochách v modelu.

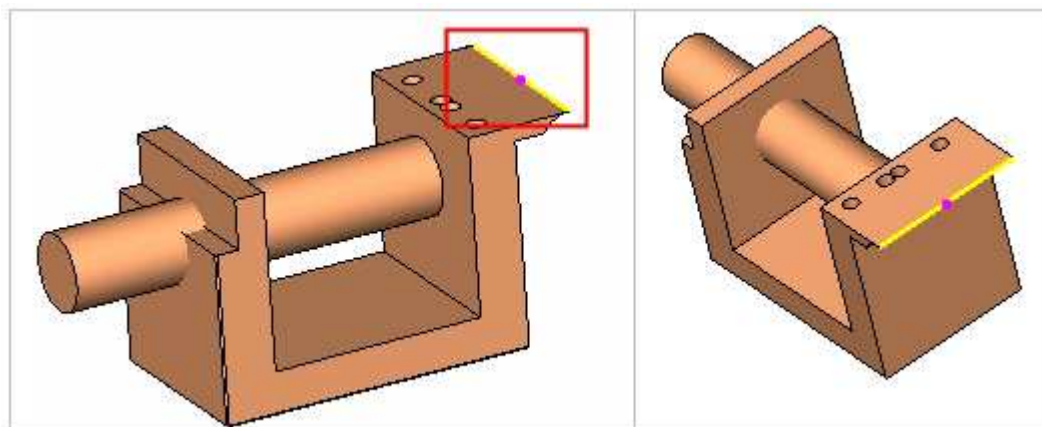
Otevřené hrany ▾



Oblast nože – tato analýza informuje o částech modelů, kde se stěna plynule ztenčuje až do nulové tloušťky, a tedy je nevyrobitelná.

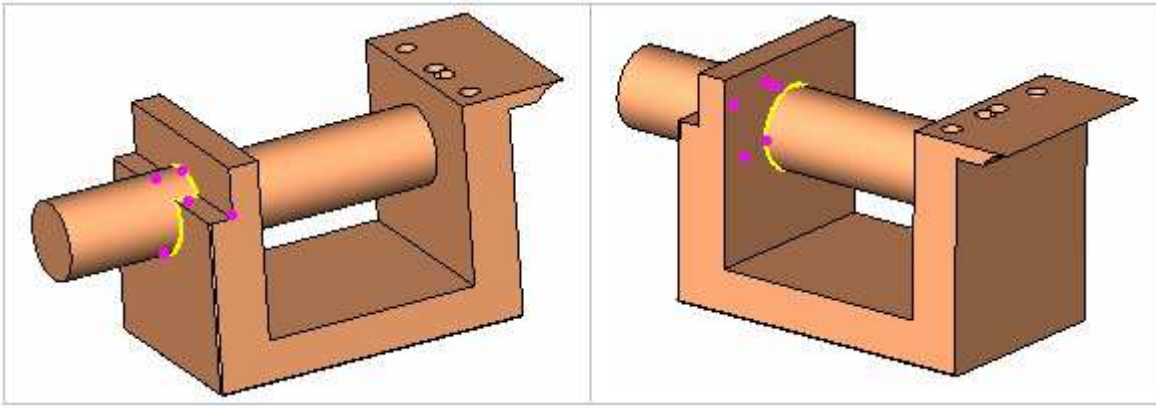
Oblast nože ▾

Max. úhel = 10



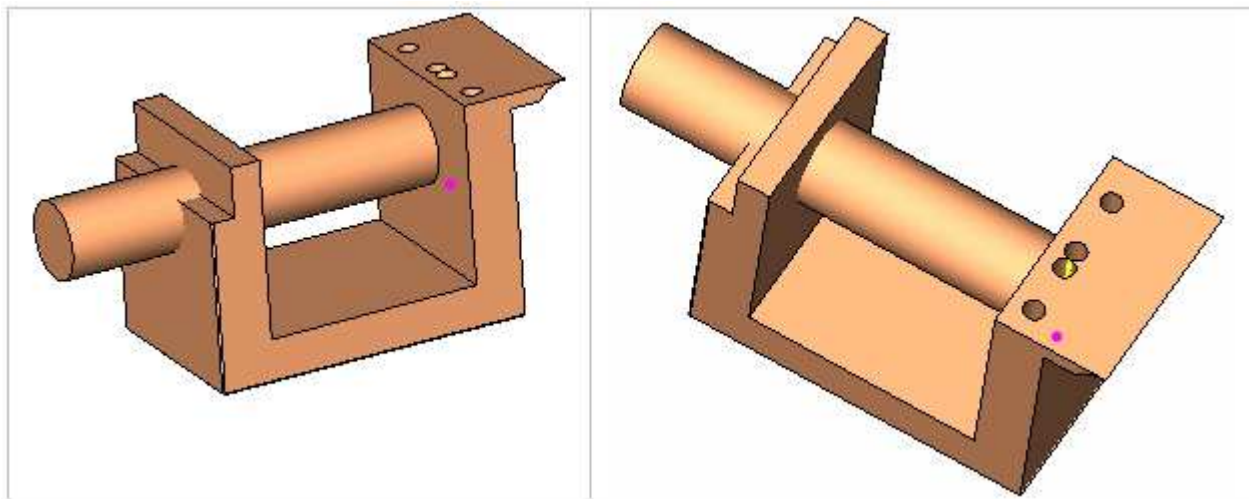
Samo protínající se těleso – tato analýza informuje o chybách v modelu, jako jsou například chybějící otvory pro části, které sebou navzájem procházejí, nebo naopak nejsou sloučeny do jednoho modelu.

Samo protínající se těleso ▾



Nespojitá geometrie – informuje o místech, kde se protíná více ploch v jednom místě.

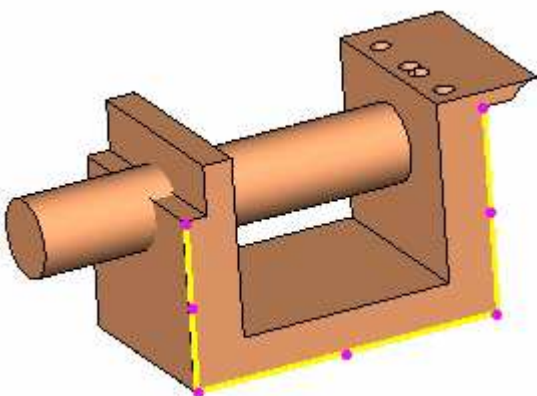
Nespojitá geometrie ▾



Toleranční geometrie informuje o místech, kde byly plochy sešity s větší tolerancí, než je nastavená. To znamená, že kvalita a přesnost ploch se v daném místě může měnit.

Toleranční geometrie ▾

Větší než = 0,0200



Doporučuji všem, kteří načítají nebo importují cizí modely, projít tyto analýzy a model si tím zkontrolovat.

Pro získání jakýchkoli informací či technickou pomoc mě neváhejte kontaktovat na e-mailu jstetina@t-support.cz a nebo na telefonním čísle +420 739 592 527. Dále doporučuji navštěvovat naše stránky www.t-support.cz a sekci ... a něco navíc, kde se můžete dozvědět spoustu zajímavých informací.

S pozdravem a přáním dobré pracovní nálady
Jakub Štětina

technology-support s.r.o.



M: +420 739 592 527

F: +420 235 355 378

T: +420 235 355 377

S: jakubstetina

E: jstetina@t-support.cz

W: www.t-support.cz

