

**Od:** jstetina@t-support.cz  
**Odesláno:** 15. června 2016 11:22  
**Komu:** 'vstanek@t-support.cz'  
**Kopie:** 'zdouskova@t-support.cz'; 'fmachara@t-support.cz'  
**Předmět:** CimatronE, Postřehy pro uživatele 020, hromadné zarovnání kót



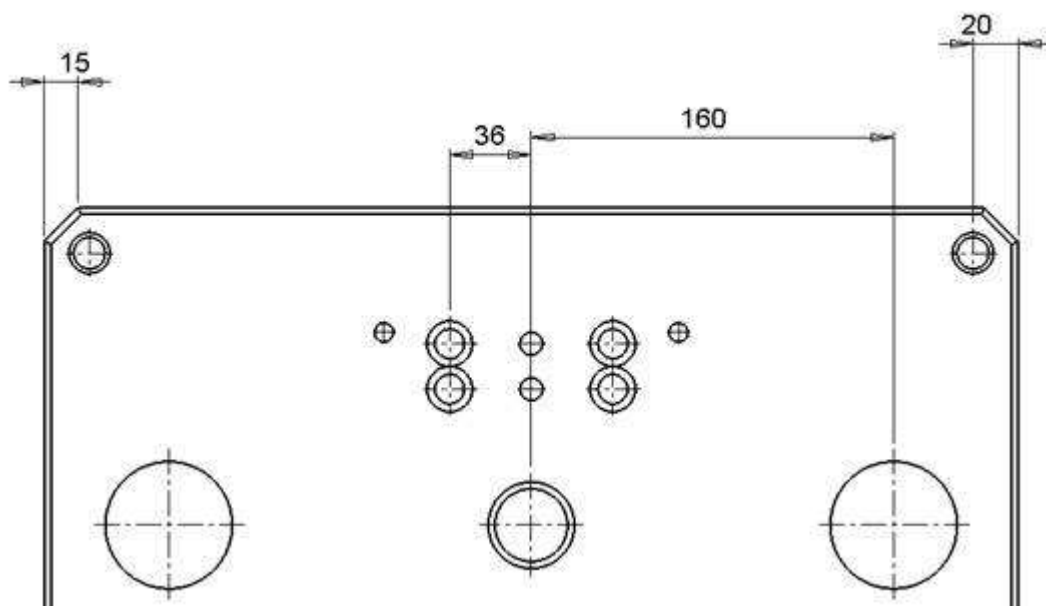
# CimatronE

Vážení uživatelé CimatronE,

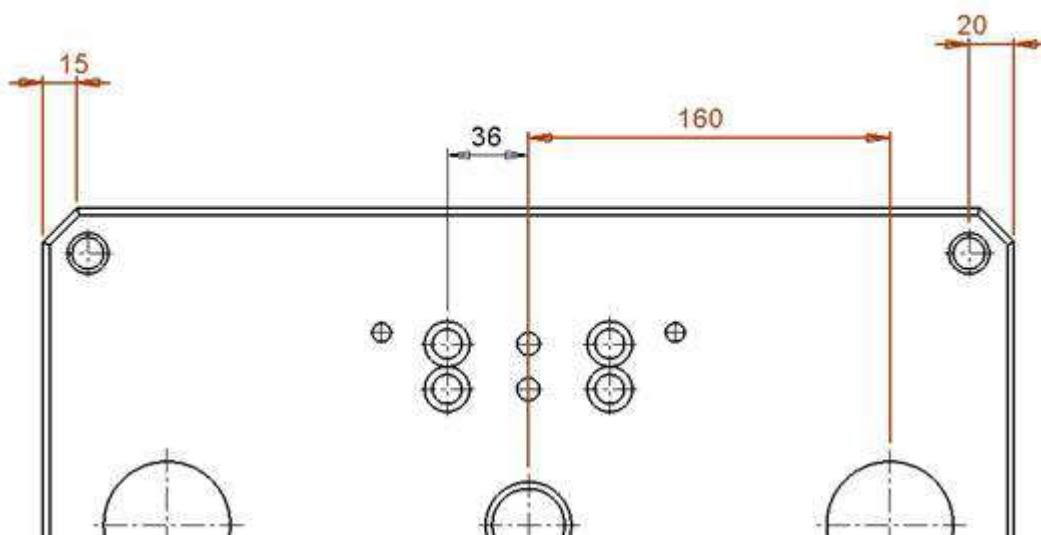
dovolte, abych vás pozval ke zhlédnutí nových Postřehů pro uživatele.

V této kapitole si ukážeme, jak rychle a jednoduše lze zarovnat více kót do stejné roviny s jednou vybranou kótou.

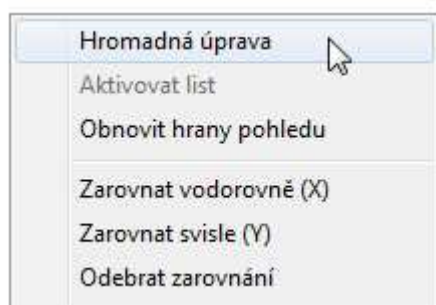
Mám pohled, kde jsou kóty v různých výškách.



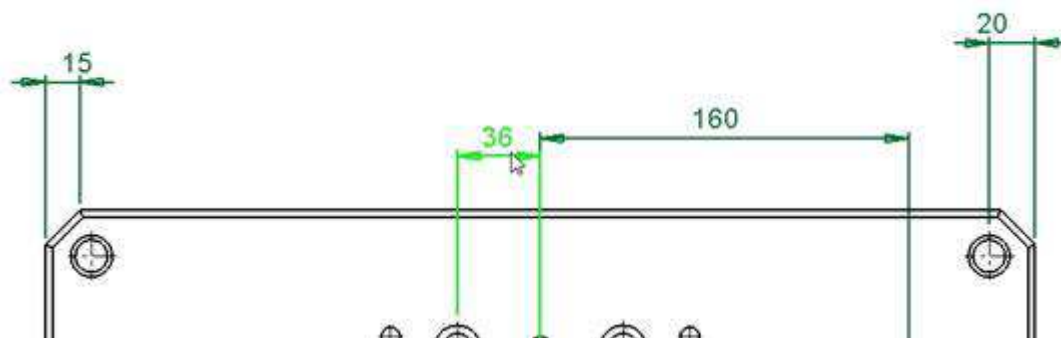
Označím všechny kóty které chci zarovnat.



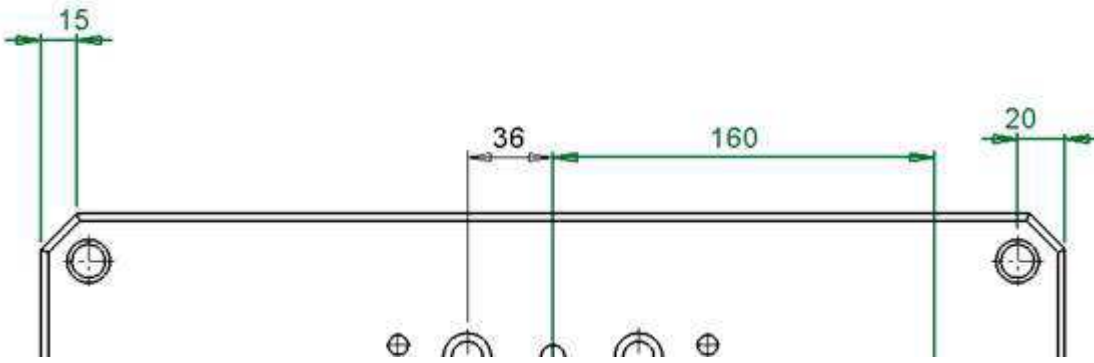
Kliknu pravím tlačítkem na obrazovce a vyberu Hromadnou úpravu.



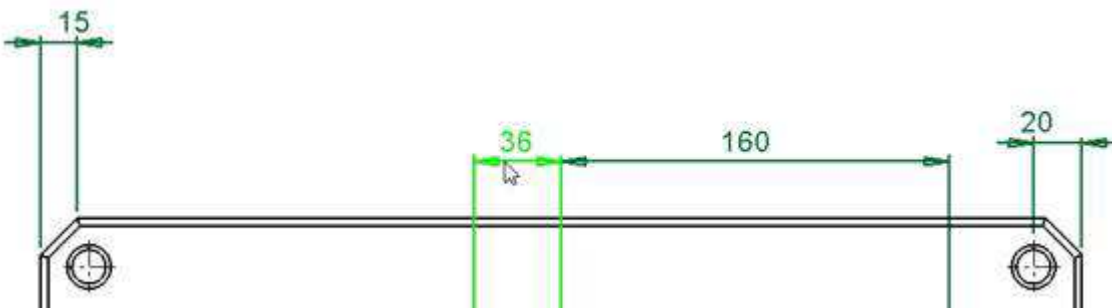
Poté kliknu na kótu, ke které chci všechny ostatní kóty zarovnat.



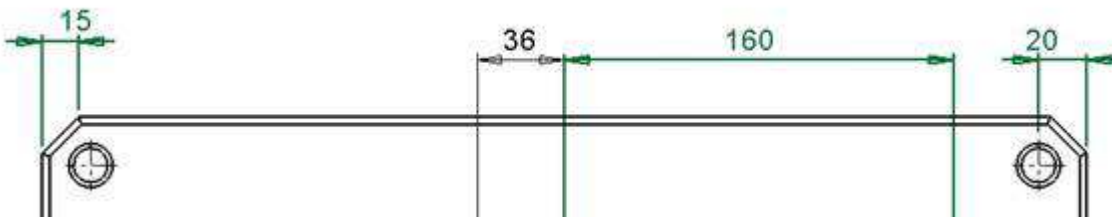
První kóta se srovnala.



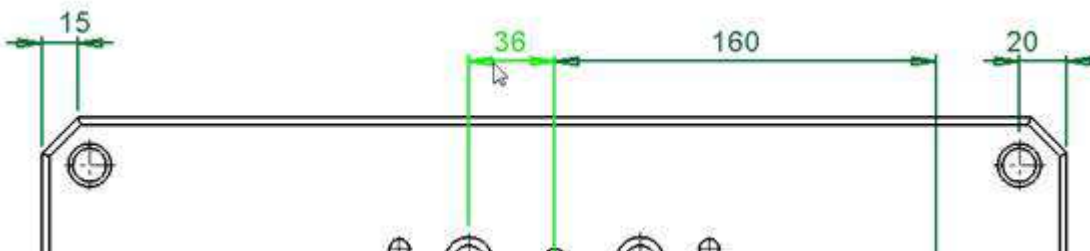
Opět kliknu na původní kótu.



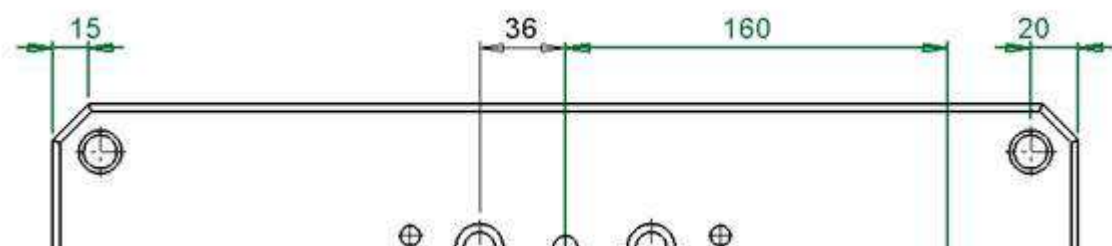
Druhá kóta se srovnala.



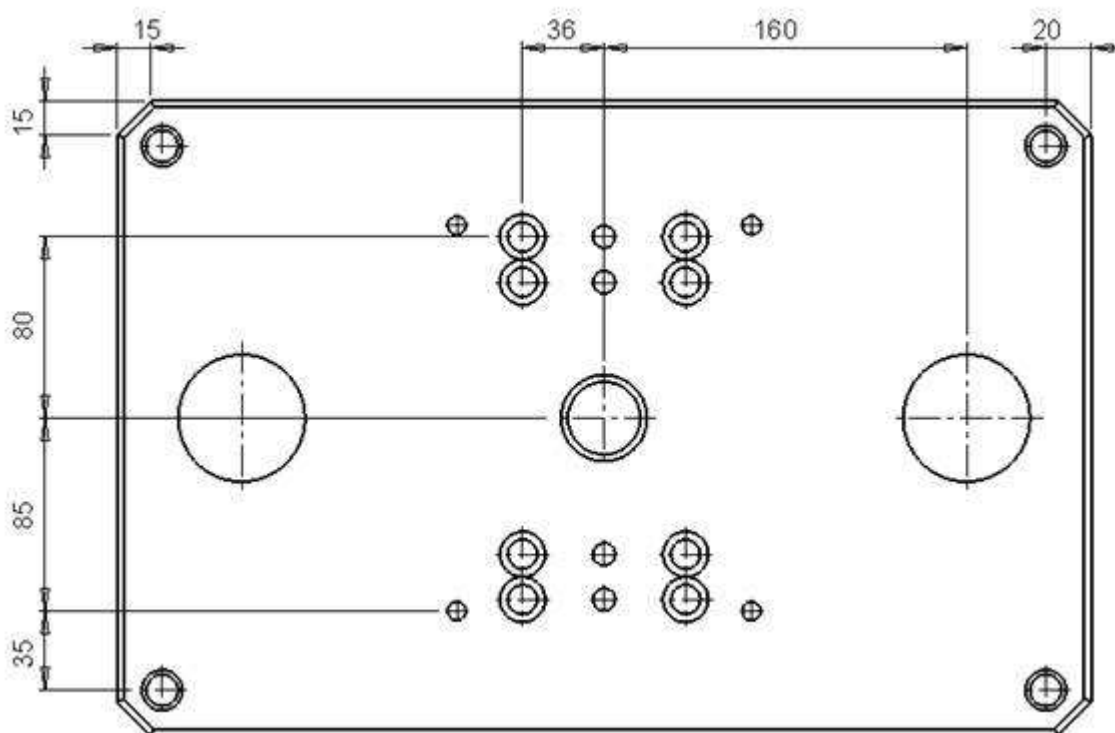
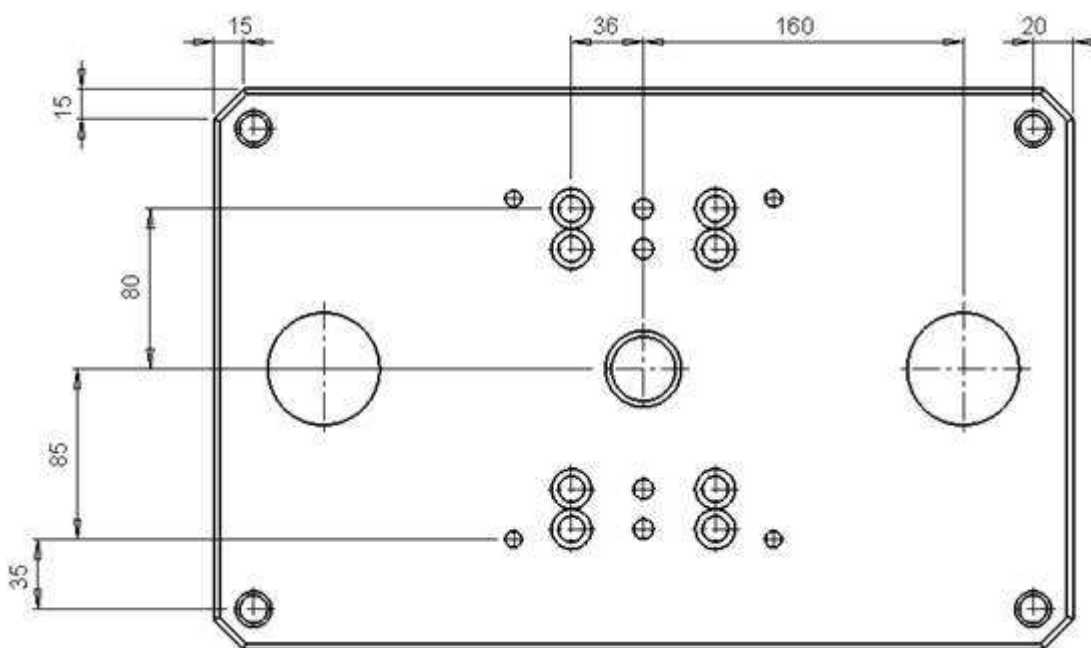
Opět kliknu na původní kótu.



Pokračuji dál, až se mi srovná i poslední kóta.



Takto mohu srovnat i svislé kóty.



Pro získání jakýchkoli informací či technickou pomoc mě neváhejte kontaktovat na e-mailu [jstetina@t-support.cz](mailto:jstetina@t-support.cz) a nebo na telefonním čísle +420 739 592 527. Dále doporučuji navštěvovat naše stránky [www.t-support.cz](http://www.t-support.cz) a sekci ... a něco navíc, kde se můžete dozvědět spoustu zajímavých informací.

S pozdravem a přáním dobré pracovní nálady  
Jakub Štětina

technology-support s.r.o.



M: +420 739 592 527  
F: +420 235 355 378  
T: +420 235 355 377  
S: jakubstetina  
E: [jstetina@t-support.cz](mailto:jstetina@t-support.cz)  
W: [www.t-support.cz](http://www.t-support.cz)

