

Od: jstetina@t-support.cz
Odesláno: 25. července 2016 9:36
Komu: 'vstanek@t-support.cz'
Kopie: 'zdouskova@t-support.cz'; 'fmachara@t-support.cz'
Předmět: CimatronE, Postřehy pro uživatele 023, Tvorba objektu řezu



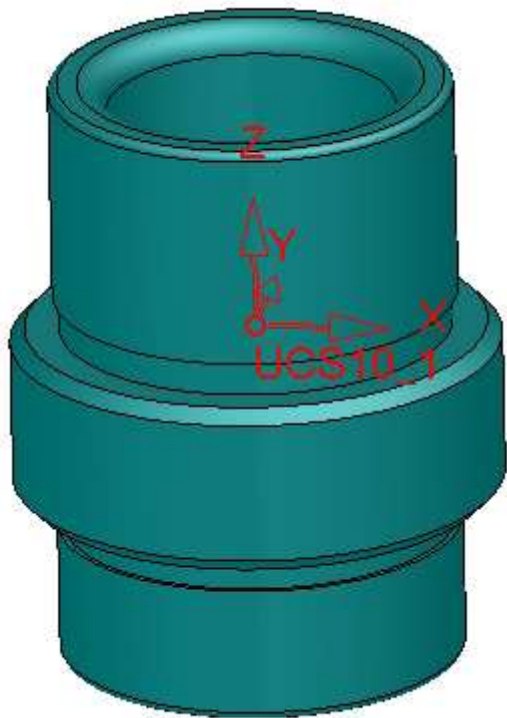
CimatronE

Vážený uživatelé CimatronE,

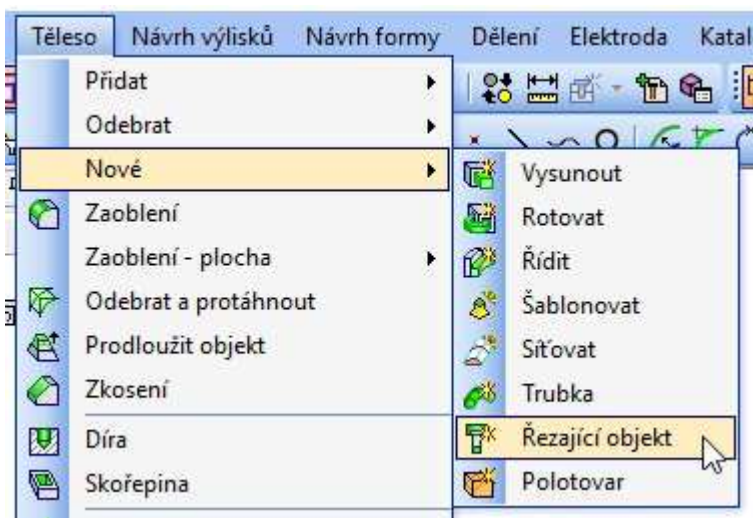
dovolte, abych vás pozval ke zhlédnutí nových Postřehů pro uživatele.

V této kapitole si ukážeme možnost Vytvoření objektu řezu. Tato funkce umožňuje vytvořit na díle (například pouzdro) objekt, který bude brán jako hlavní objekt pro ořezání. Při vkládání do sestavy (například mezi desky) s tímto objektem ořezete díl (desky), do kterého budete vkládat váš prvotní díl (pouzdro).

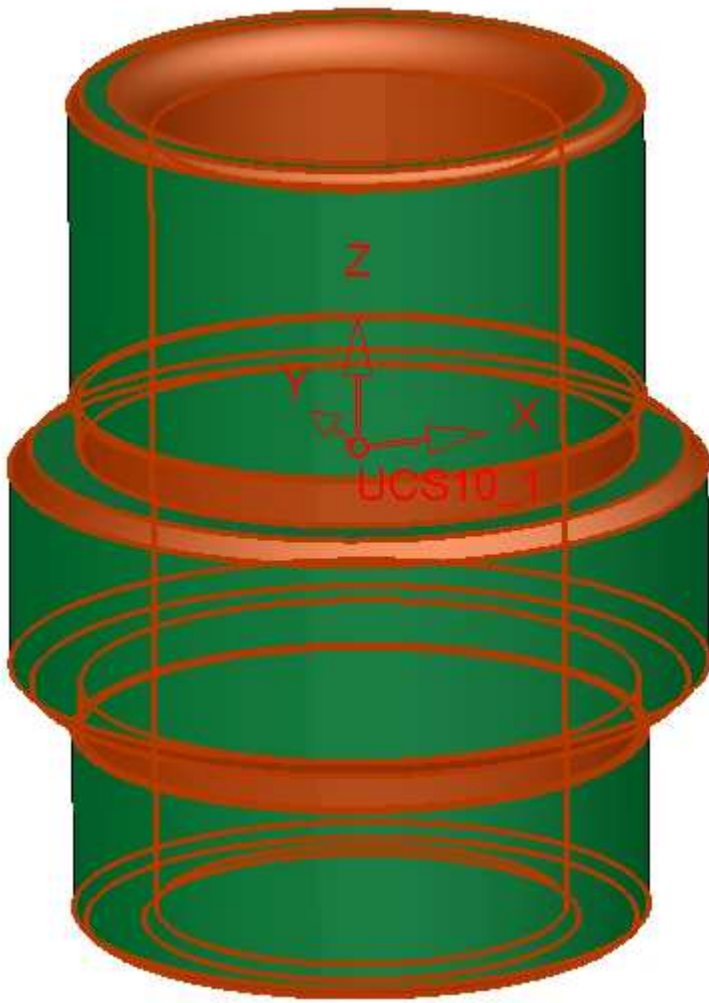
Pro názornou ukázkou použijte model pouzdra.



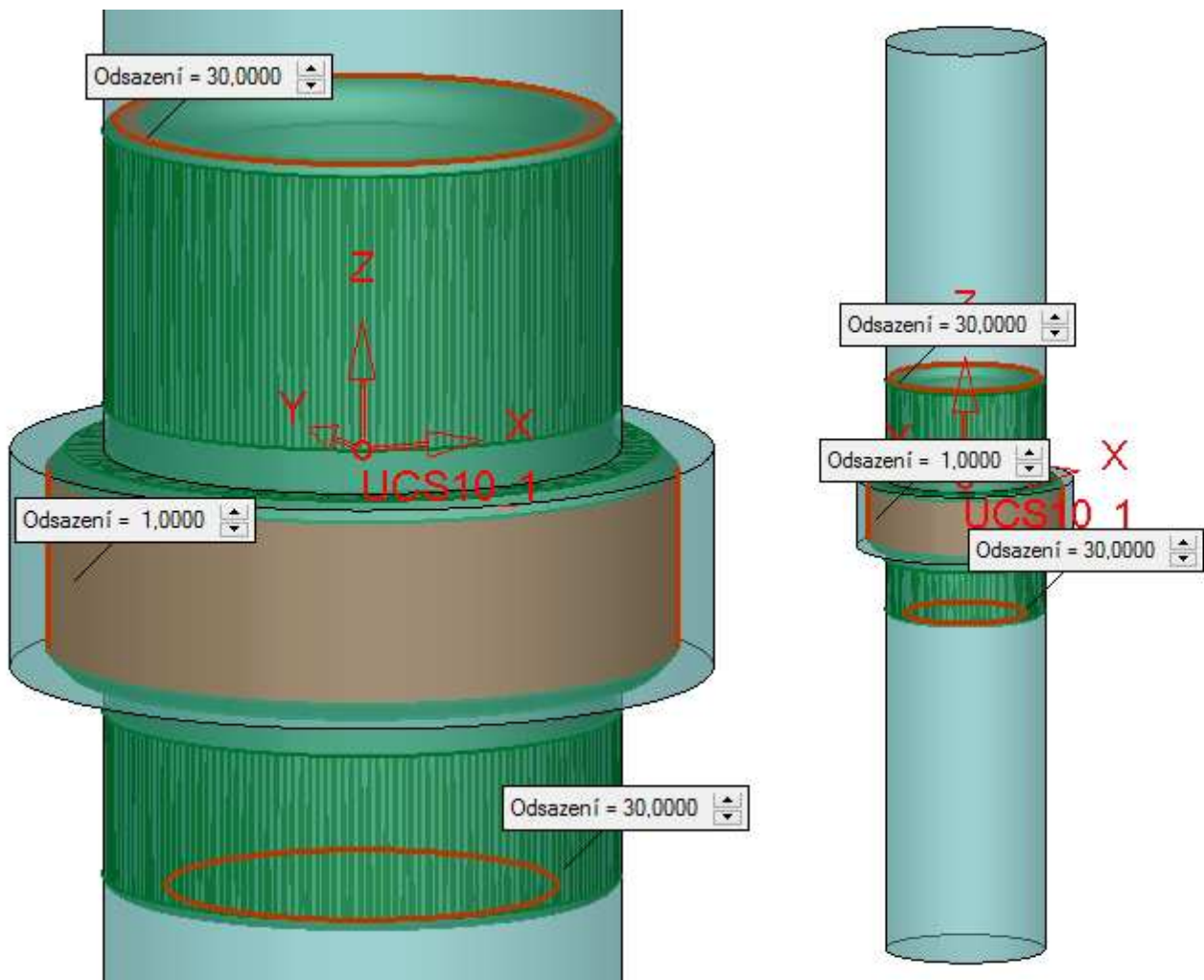
Zvolím funkci Řezající objekt.



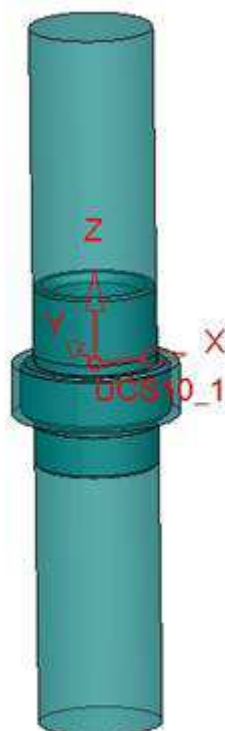
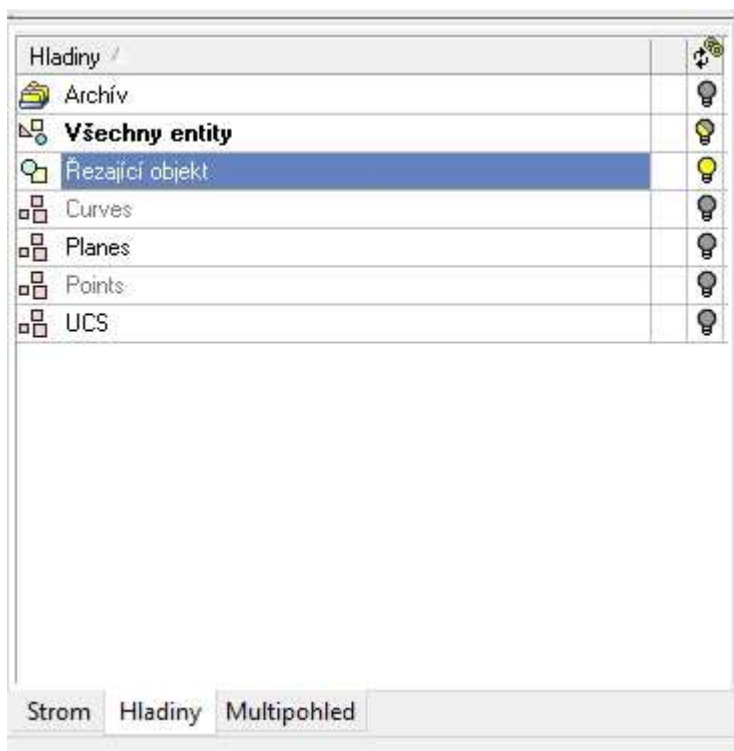
Označím model a dále na něm označím plochy, které mají být ignorovány. V tomto případě kompletní vnitřek pouzdra, zápichy a sražení.



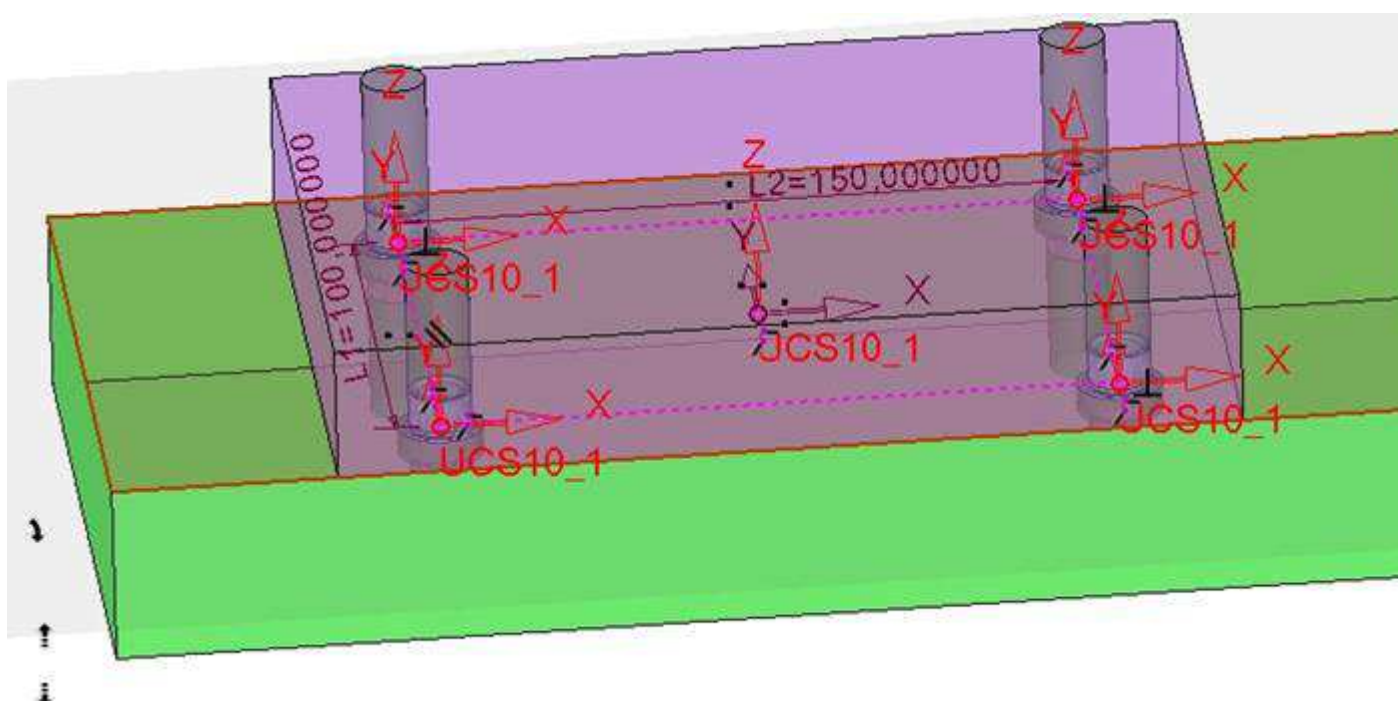
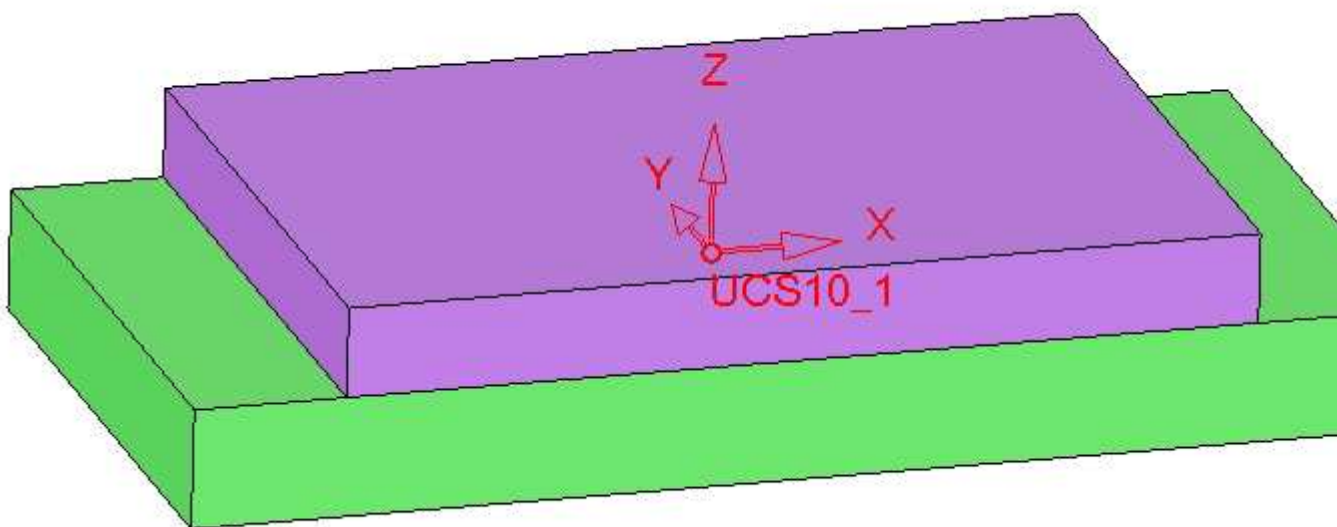
Potvrdím a následně kliknutím na konkrétní strany nastavím odsazení objektu.



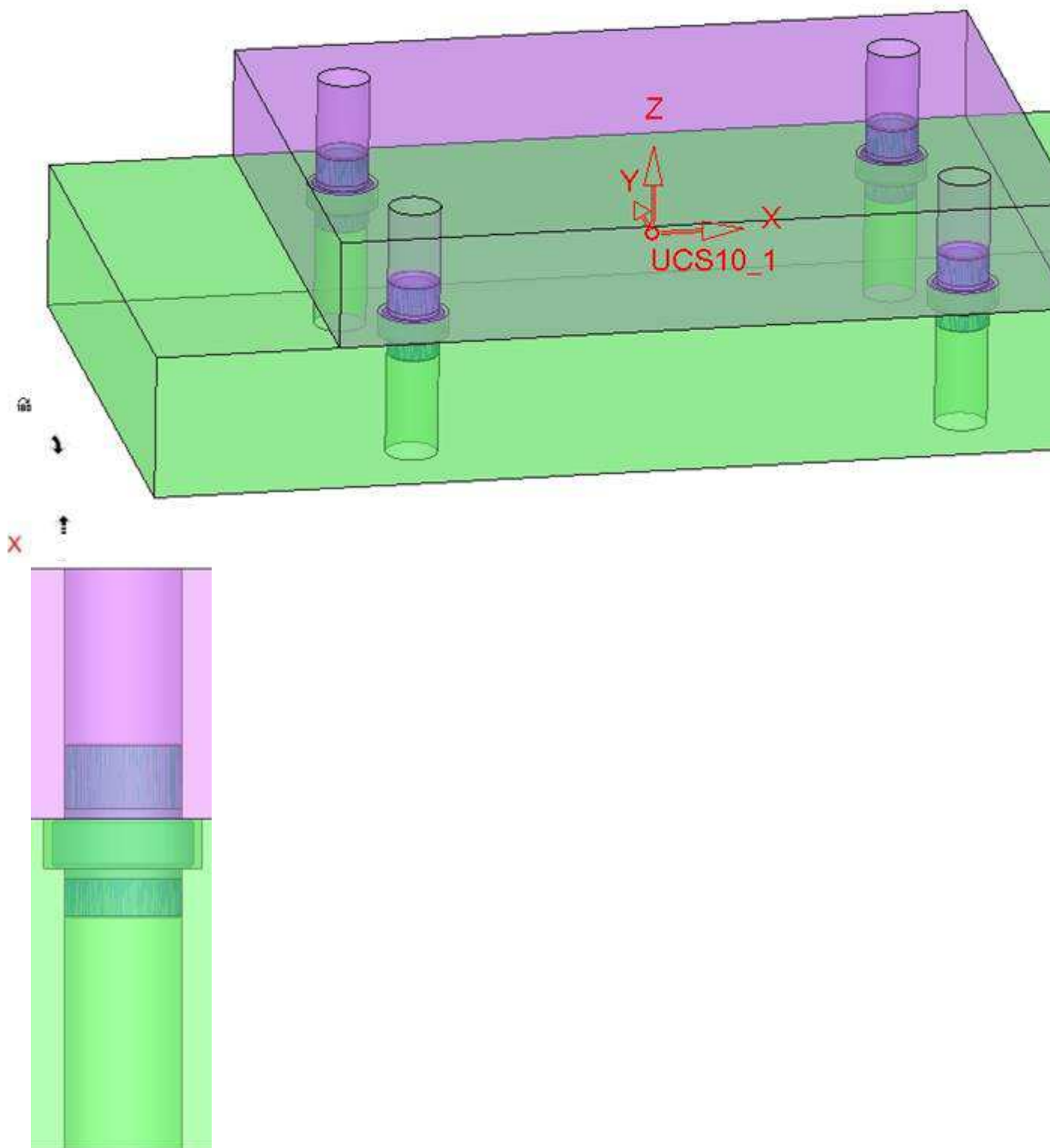
Po potvrzení funkce se u modelu automaticky vytvoří i hladina, do které je objekt řezu přidán.



Nyní si pro ukázkou vytvořím v sestavovém prostředí dvě desky a do nich vložím můj díl.



Objekt řezu je defaultně brán jako hlavní objekt pro ořezání, a tedy po potvrzení funkce vložení budou obě desky ořezány tímto objektem.



Pro získání jakýchkoli informací či technickou pomoc mě neváhejte kontaktovat na e-mailu jstetina@t-support.cz a nebo na telefonním čísle +420 739 592 527. Dále doporučuji navštěvovat naše stránky www.t-support.cz a sekci ... a něco navíc, kde se můžete dozvědět spoustu zajímavých informací.

S pozdravem a přáním dobré pracovní nálady

Jakub Štětina

technology-support s.r.o.



M: +420 739 592 527

F: +420 235 355 378

T: +420 235 355 377

S: jakubstetina

E: jstetina@t-support.cz

W: www.t-support.cz

