

Od: jstetina@t-support.cz
Odesláno: 17. října 2016 11:54
Komu: 'vstanek@t-support.cz'
Kopie: 'zdouskova@t-support.cz'; 'fmachara@t-support.cz'
Předmět: Cimatron, Postřehy pro uživatele 029, Nový service pack a Zvýraznění vybraných částí



CimatronTM

Vážený uživatelé Cimatron,

dovolte, abych vás pozval ke zhlédnutí nových Postřehů pro uživatele.

Na úvod dnešního postřehu bych vás rád informoval o několika aktualitách.

Došlo k uvolnění nového **Service Packu 1 (SP1)** a následného **Patche 1 (SP1P1)**. Obě instalace naleznete na našem FTP (0:/Cimatron 13/Instalace/Patch/...), kde naleznete i češtinu do aktuální verze SP1P1 (0:/Cimatron 13/Instalace/Čeština/SP1P1). Tato verze obsahuje nejen opravy vyskytujících se chyb, ale i nové funkce, jako je například nastavení zvýraznění vybraných objektů či ploch, kterou si probereme v dnešním postřehu.

Pro velký zájem uživatelů byly vypsány další termíny **semináře o novinkách ve verzi Cimatron 13**, a to

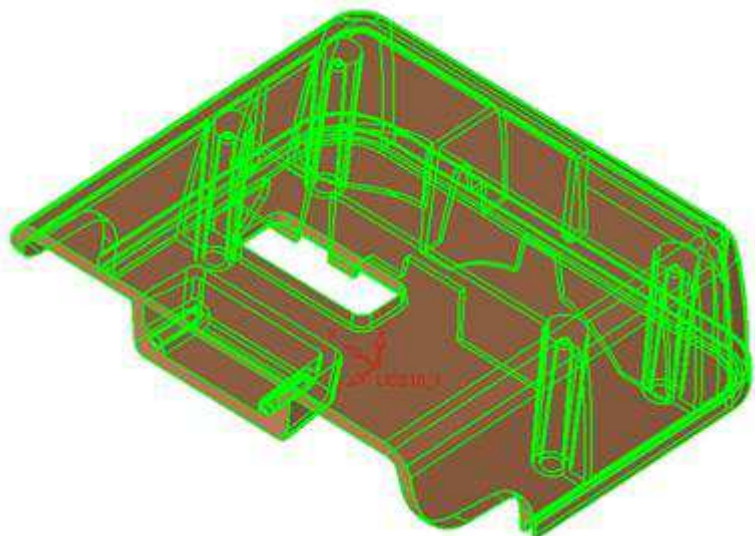
8.–9.11. v Praze a 15.–16.11. 2016 v Brně.

Více informací najdete na našich stránkách <http://www.t-support.cz/novinka/cimatron-13-ceska-lokalizace>

Rádi bychom vás pozvali také na seminář **Temperace vstřikovacích forem, konstrukční práce a novinky z veletrhu K 2016**, více na <http://www.t-support.cz/novinka/temperace-vstrikovacich-forem-konstrukcni-prace-a-novinky-z-veletrhu-k-2016>

Hlavním tématem dnešních postřehů je však funkce **zvýraznění vybraných částí modelu**.

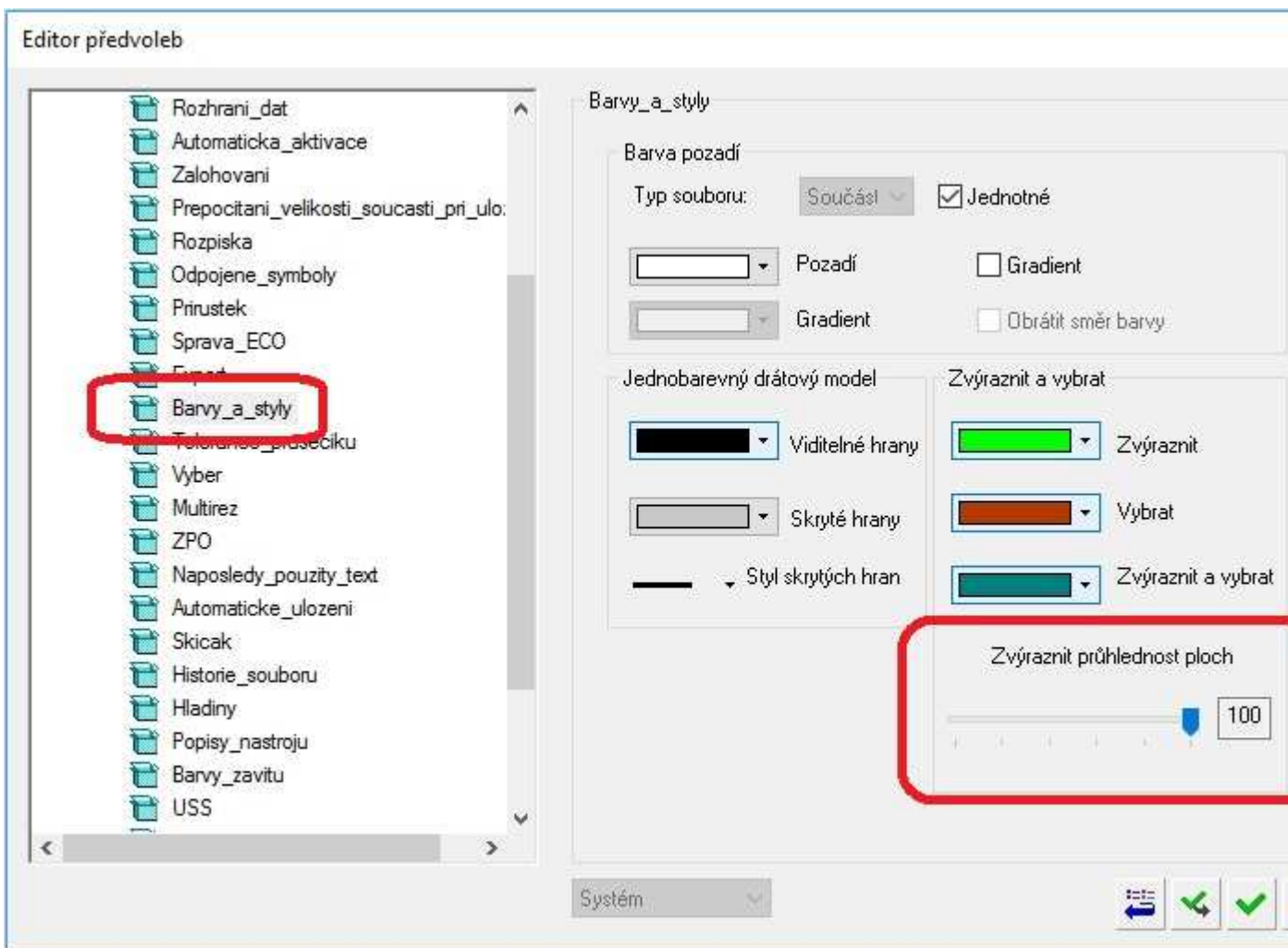
Ve verzi 12 při najetí myší na model (se zvoleným filtrem na Objekty) došlo k vysvícení všech hran modelu, nikoli ale samotných ploch.



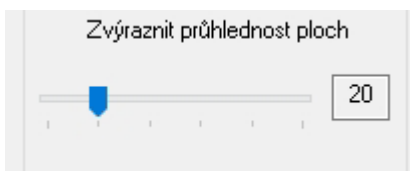
Od verze 13 došlo ke změně, kdy se rozsvěcel model celý.

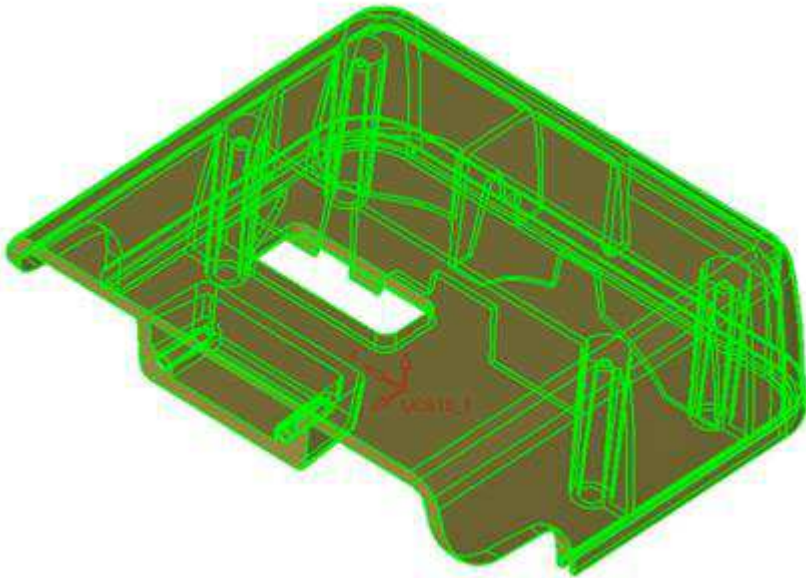


Po instalaci aktuálního Service Packu budete mít k dispozici možnost nastavení intenzity barvy na plochách.

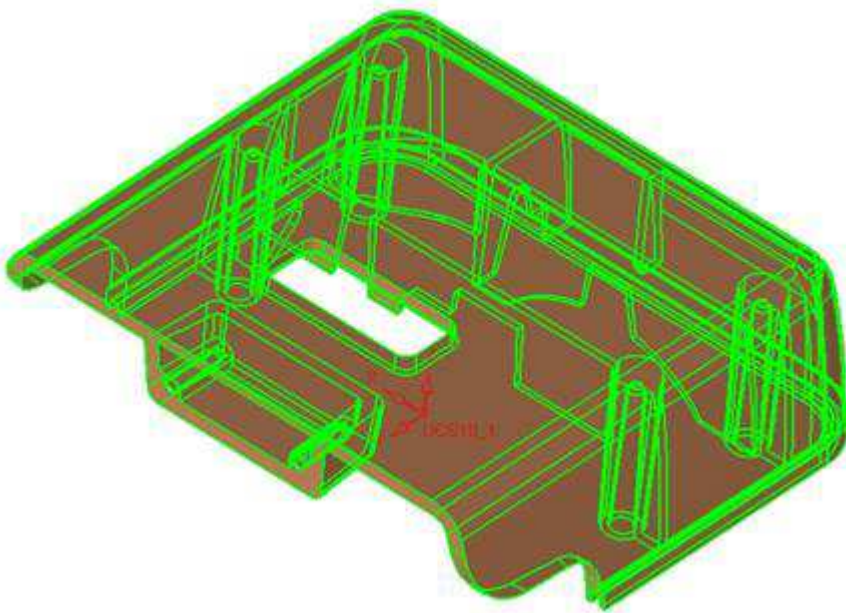


Stačí přesunout kurzor například na 20 %.





Případně je možné probarvení na plochách úplně vypnout.



Pro získání jakýchkoli informací či technickou pomoc mě neváhejte kontaktovat na e-mailu jstetina@t-support.cz a nebo na telefonním čísle +420 739 592 527. Dále doporučuji navštěvovat naše stránky www.t-support.cz a sekci ... a něco navíc, kde se můžete dozvědět spoustu zajímavých informací.

S pozdravem a přáním dobré pracovní nálady
Jakub Štětina



M: +420 739 592 527
F: +420 235 355 378
T: +420 235 355 377
S: jakubstetina
E: jstetina@t-support.cz
W: www.t-support.cz
technology-support s.r.o.