

Od: jstetina@t-support.cz
Odesláno: 27. února 2017 12:12
Komu: 'Vlastimil Stanek'
Kopie: 'fmachara@t-support.cz'; 'zdouskova@t-support.cz'
Předmět: Cimatron, Postřehy pro uživatele 038, Od plochy

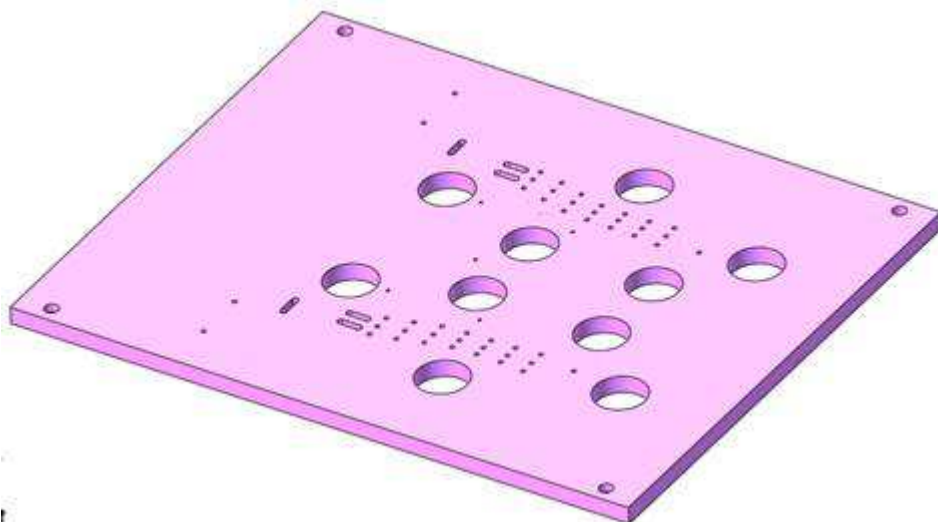


CimatronTM

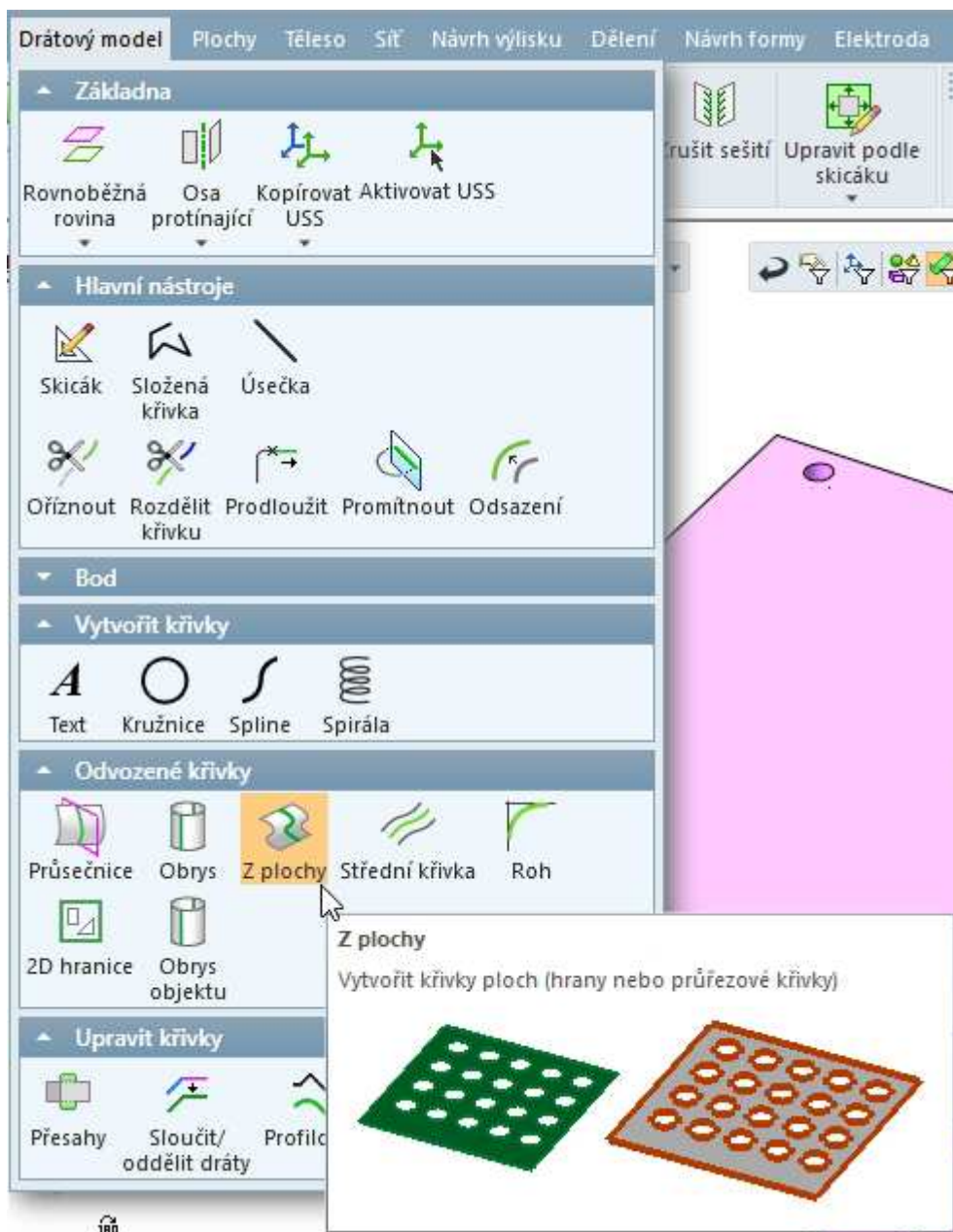
Vážení uživatelé Cimatron,

dovolte, abych vás pozval ke zhlédnutí nových Postřehů pro uživatele.

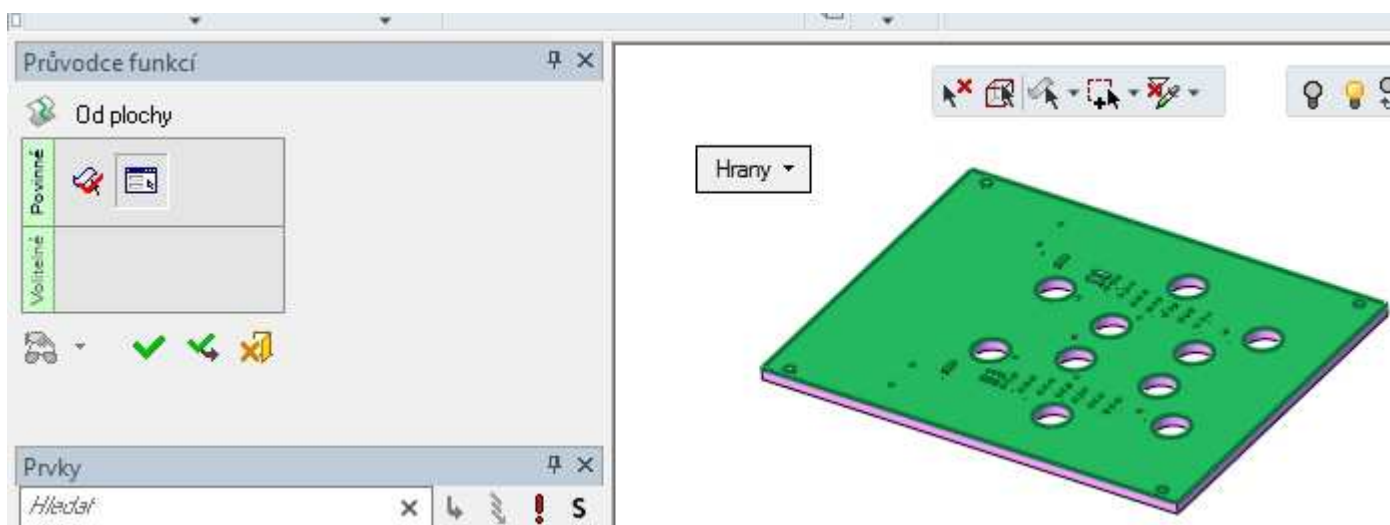
V dnešní kapitole se podíváme na možnost rychlého získání všech hraničních kontur z jedné plochy. Pro ukázkou mám desku s různými otvory a mým záměrem je vytvořit křivku okolo všech otvorů.



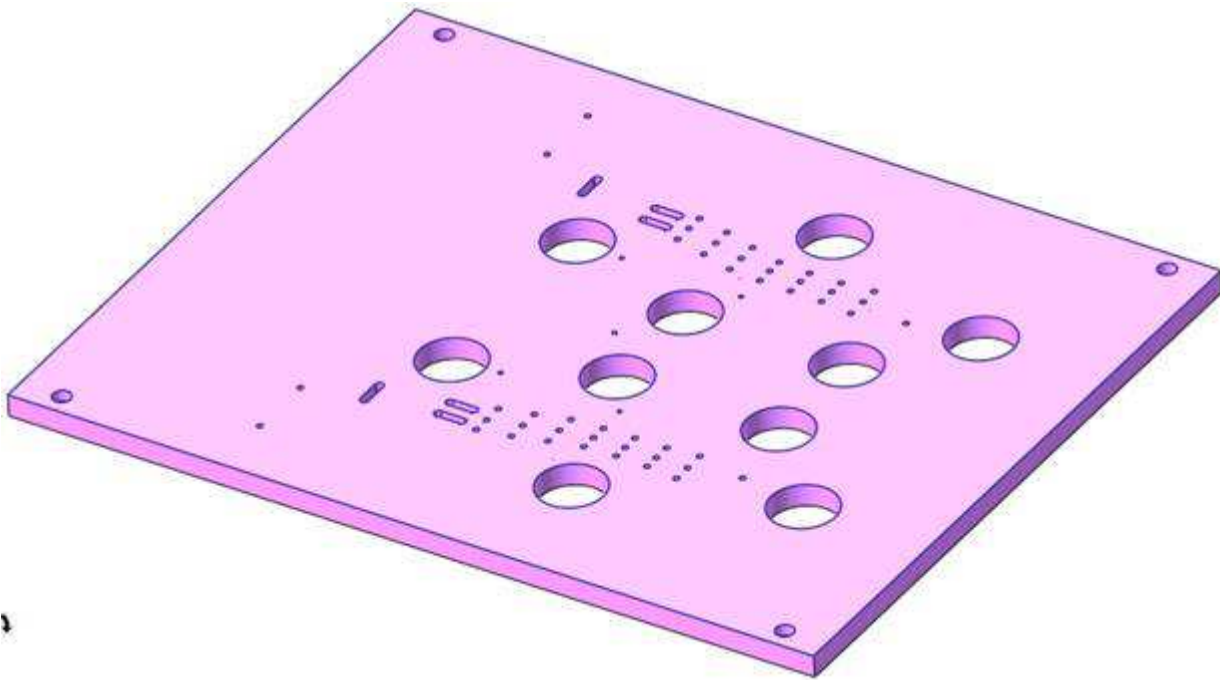
Zvolím proto funkci Z plochy.



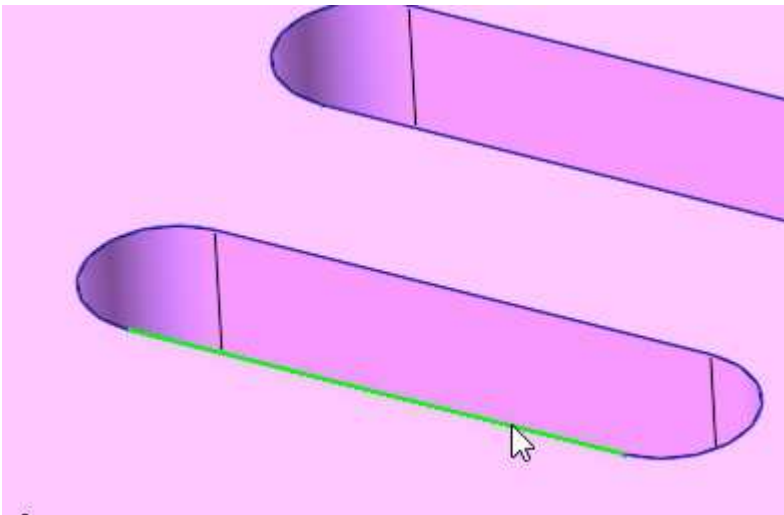
Vyberu plochu, potvrdím prostředním tlačítkem myši a nechám nastavení na Hrany.



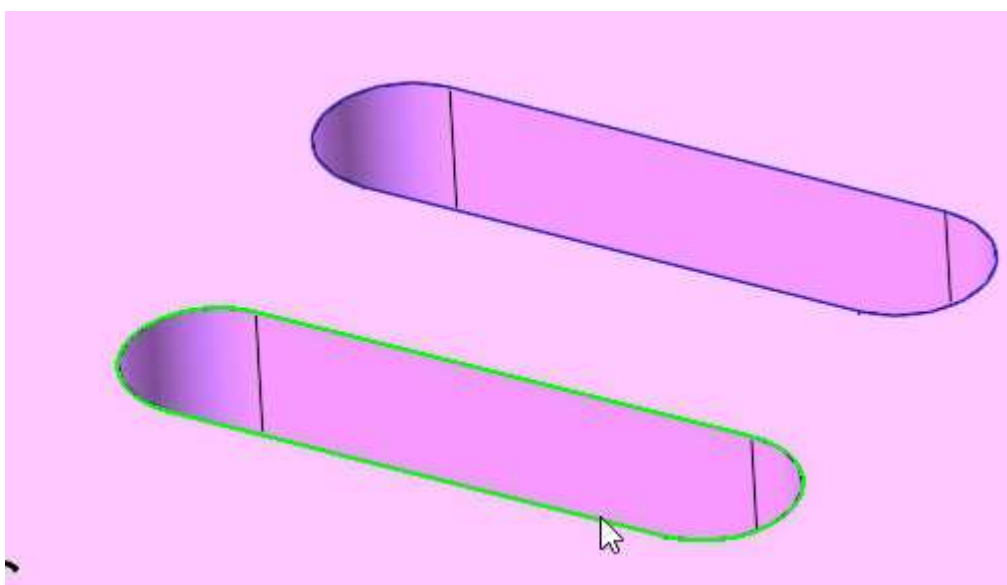
Po potvrzení OK mám již vytvořené křivky okolo všech otvorů.



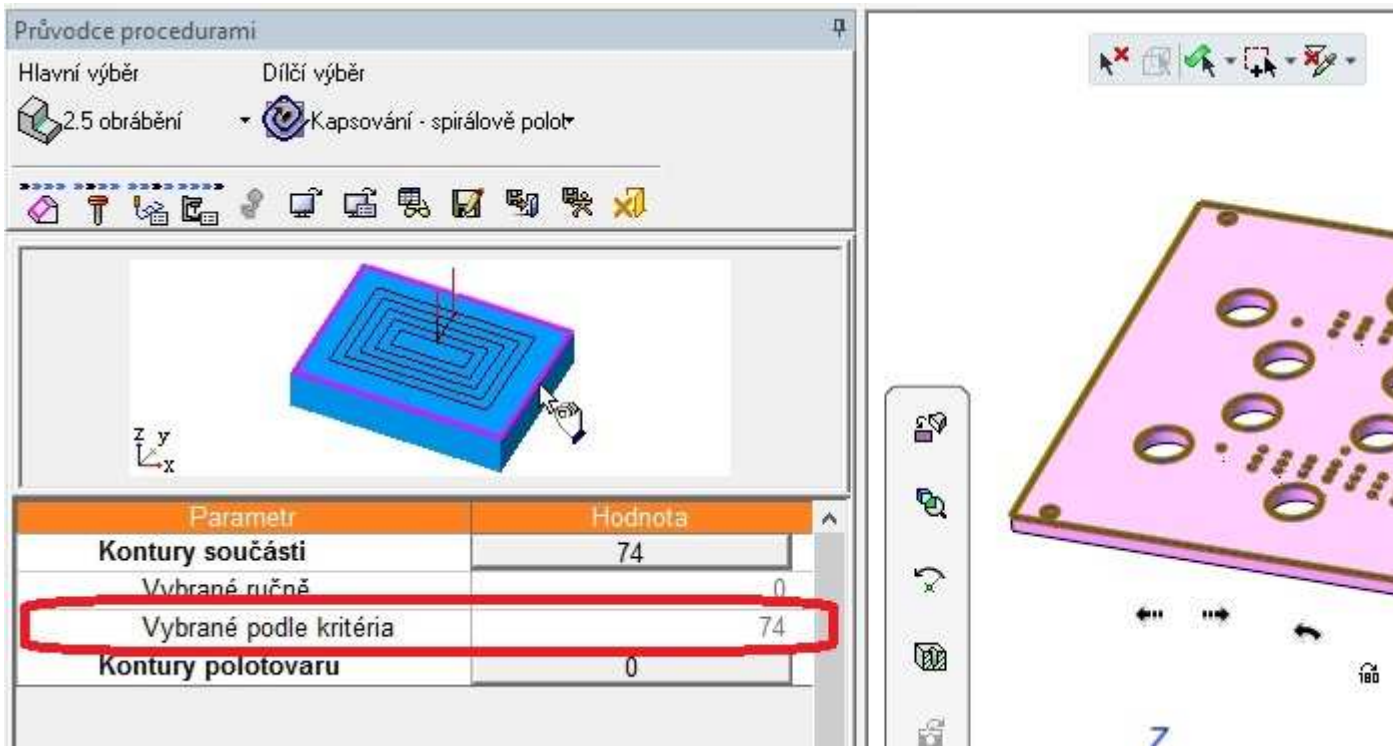
Nevýhoda je, že kontury jsou rozsypané na jednotlivé části.



Toto ale pro nás již není problém, protože jsme si v minulém postřehu ukazovali funkci Sloučit/Oddělit dráty a tato funkce nám vše spojí do uzavřených celků.



Někteří se nyní možná ptají, k čemu je taková funkce dobrá. Ocení ji hlavně ti, kdo připravují NC kód v Cimatronu. Jednoduše bych si všechny křivky dal do jedné hladiny a v NC bych zvolil například proceduru 2,5D obrábění – kapesování. V této proceduře bych zvolil výběr kontur Dle kritérií a jako kritérium bych zvolil vytvořenou hladinu. Cimatron by za mě automaticky nabral všechny kontury kapes.



Pro získání jakýchkoli informací či technickou pomoc mě neváhejte kontaktovat na e-mailu jstetina@t-support.cz a nebo na telefonním čísle +420 739 592 527. Dále doporučuji navštěvovat naše stránky www.t-support.cz a sekci ... a něco navíc, kde se můžete dozvědět spoustu zajímavých informací.

S pozdravem a přáním dobré pracovní nálady
Jakub Štětina

CI Cimatron™ 13

M: +420 739 592 527
 F: +420 235 355 378
 T: +420 235 355 377
 S: jakubstetina
 E: jstetina@t-support.cz
 W: www.t-support.cz
technology-support s.r.o.