

Od: jstetina@t-support.cz
Odesláno: 15. května 2017 13:35
Komu: 'Vlastimil Stanek'
Kopie: 'zdouskova@t-support.cz'; 'fmachara@t-support.cz'
Předmět: Cimatron, Postřehy pro uživatele 043, PMI



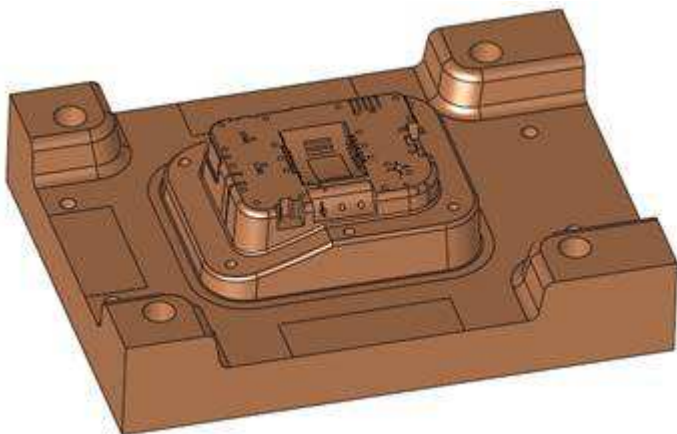
CimatronTM

Vážení uživatelé Cimatron,

dovolte, abych vás pozval ke zhlédnutí nových Postřehů pro uživatele.

V této kapitole si ukážeme značky PMI (Product and Manufacturing Information). Tyto značky slouží uživatelům, kteří nemají modul na vytváření výkresů. Tedy i uživatelé, kteří mají pouze modul na obrábění, mohou díky těmto značkám okótovat model, který v modulu NC vytvoří a díky tomu mohou předat do výroby základní informace o rozměrech daného výkresu.

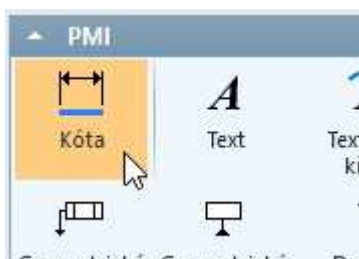
Pro ukázkou mám následující model



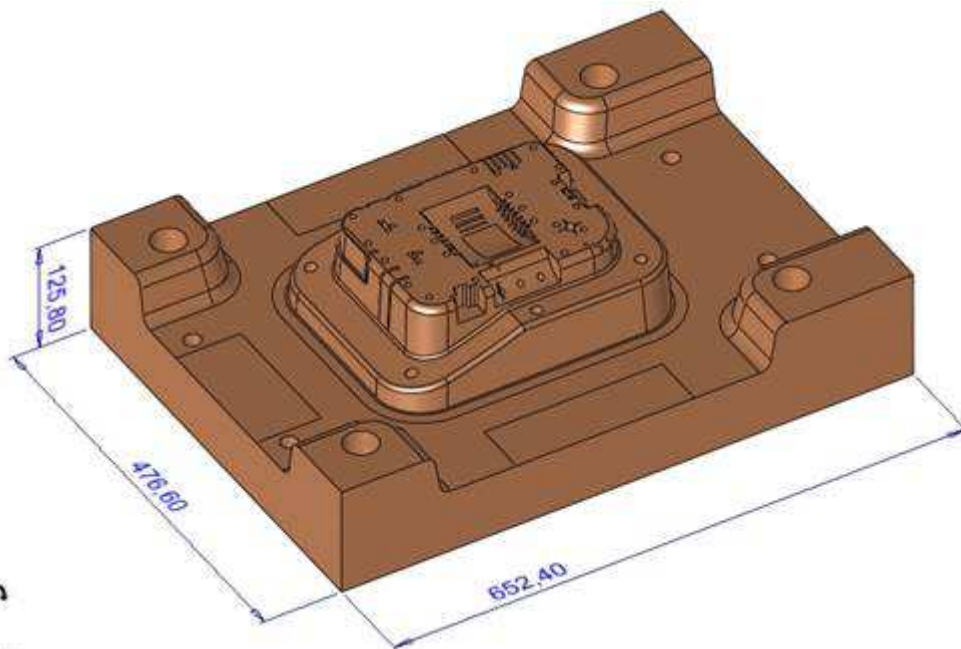
V záložce Nástroje v kolonce PMI mohou zvolit Kóty, Text, Geometrický značky, Drsnost, Popisky souřadnic atd..



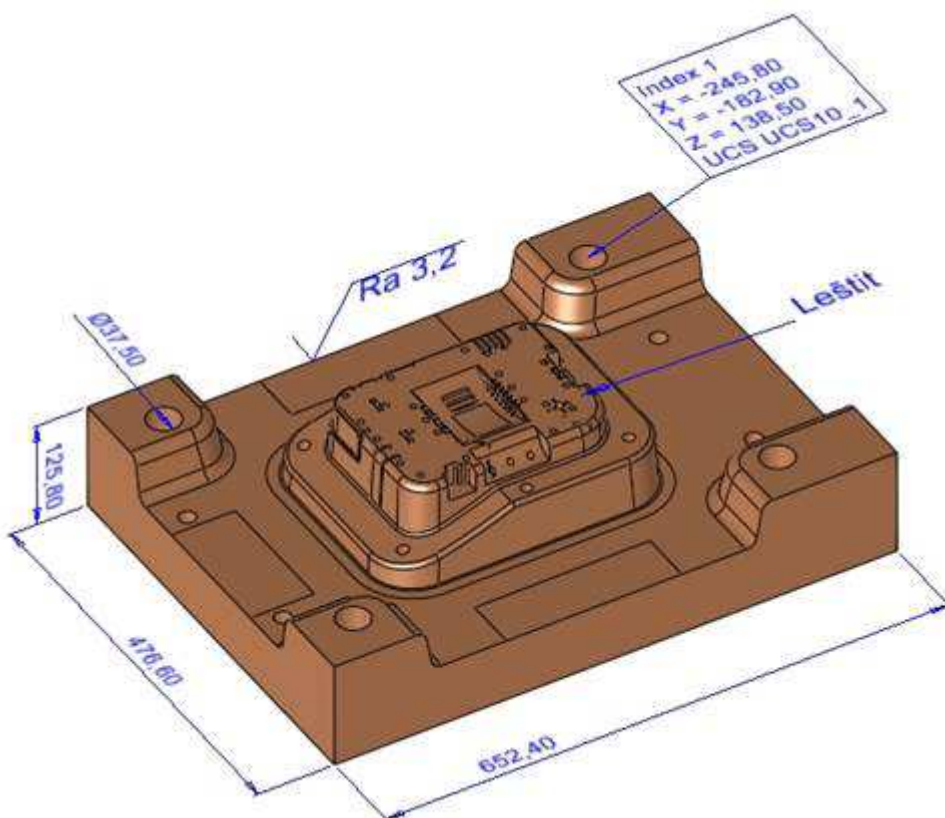
V záložce PMI zvolím Kóty.



A díky tomu mohu okótovat model.



Následně jsem předal další informace. Nyní stačí už jen model vytisknout a mohu „Alternativně“ předat do výroby informace o modelu.



Pro získání jakýchkoli informací či technickou pomoc mě neváhejte kontaktovat na e-mailu jstetina@t-support.cz a nebo na telefonním čísle +420 739 592 527. Dále doporučuji navštěvovat naše stránky www.t-support.cz a sekci ... a něco navíc, kde se můžete dozvědět spoustu zajímavých informací.

S pozdravem a přáním dobré pracovní nálady

Jakub Štětina



M: +420 739 592 527

F: +420 235 355 378

T: +420 235 355 377

S: jakubstetina

E: jstetina@t-support.cz

W: www.t-support.cz

technology-support s.r.o.