

Od: jstetina@t-support.cz
Odesláno: 29. května 2017 13:24
Komu: 'Vlastimil Stanek'
Kopie: 'fmachara@t-support.cz'; 'zdouskova@t-support.cz'
Předmět: Cimatron, Postřehy pro uživatele 044, Střed a těžiště

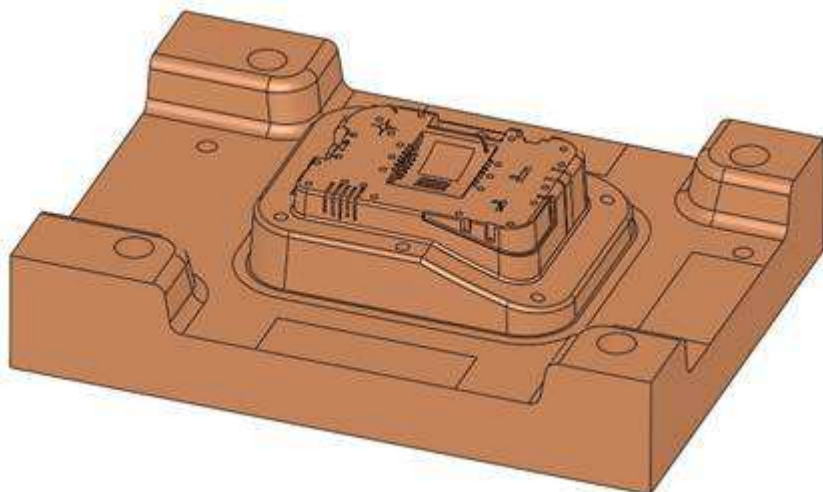


CimatronTM

Vážený uživatelé Cimatron,

dovolte, abych vás pozval ke zhlédnutí nových Postřehů pro uživatele.

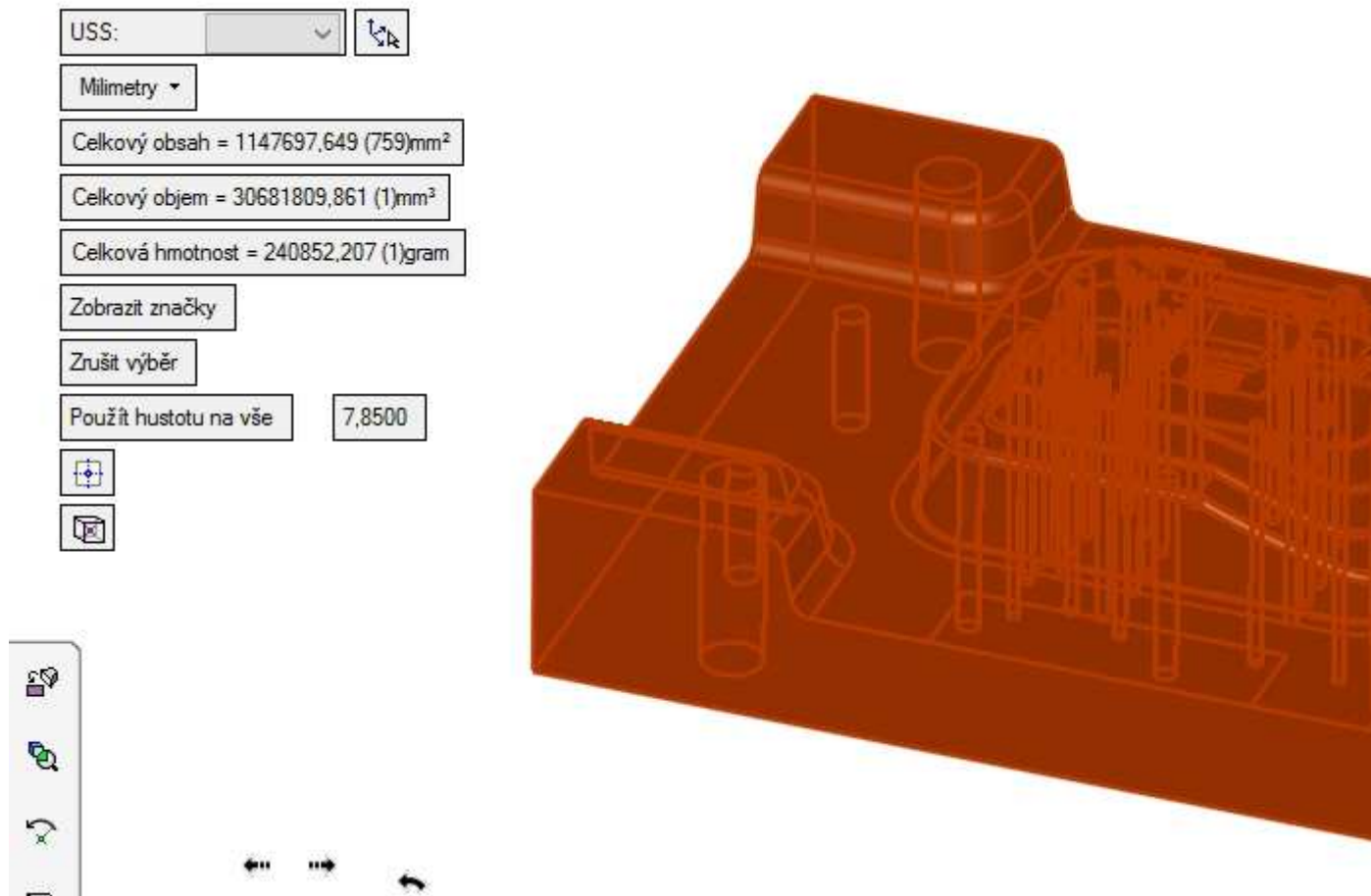
Někteří se mě ptali, jak se dá na modelu nebo sestavě zjistit střed či těžiště. Obě možnosti jsou samozřejmě v Cimatron možné zjistit. Pro ukázkou mám následující model.



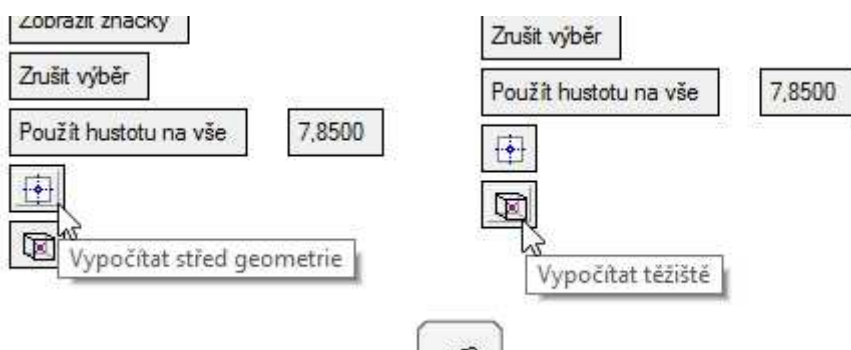
V záložce Analýza zvolím možnost Informace.



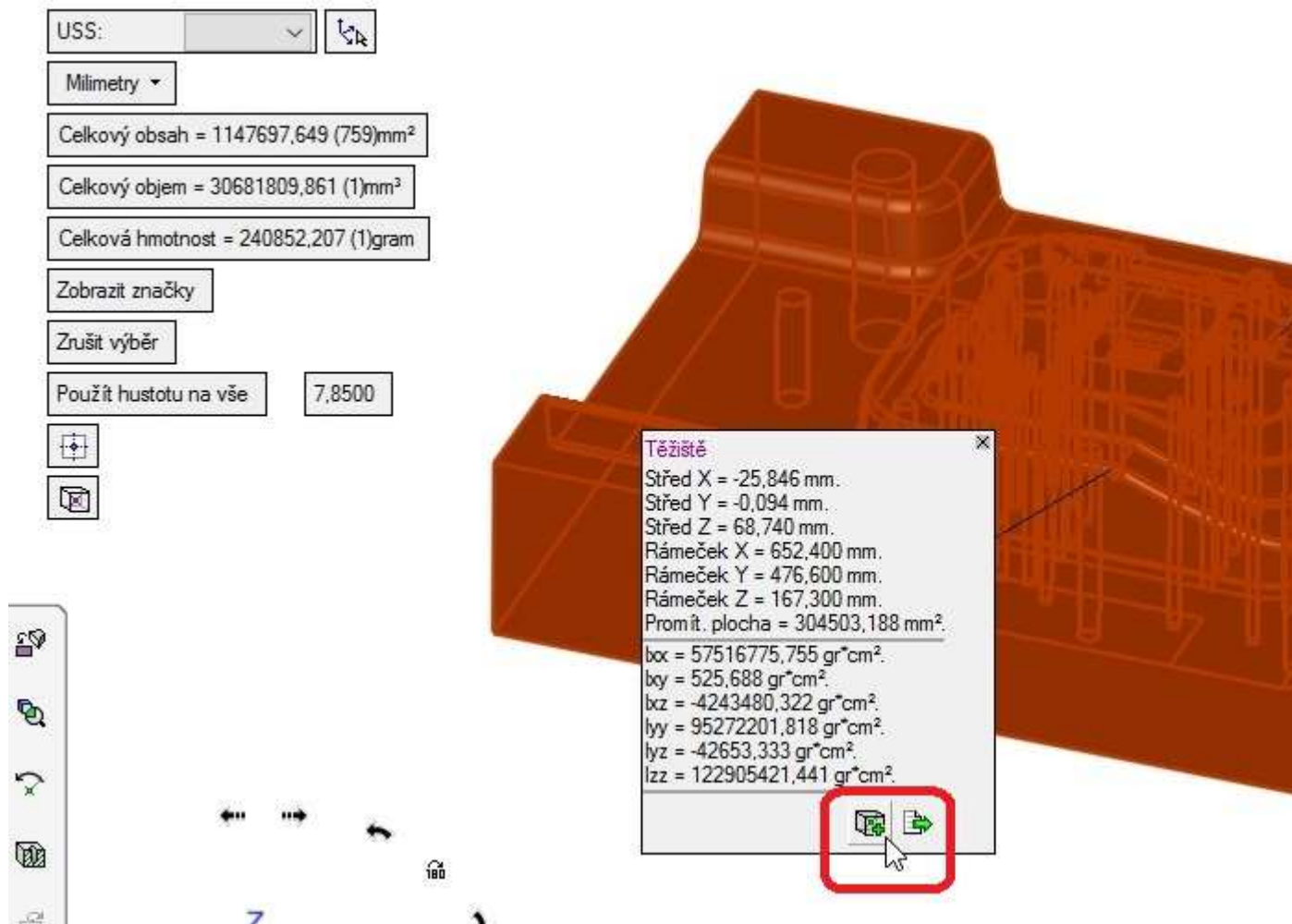
Zvolil jsem si filtr na objekty a následně jsem kliknul na model. Nyní se mi zobrazilo množství informací o modelu.



Zároveň se mi nabízí i možnosti na Vypočítání bodu středu a těžiště.



Zvolil jsem si Vypočítání bodu těžiště.



Pro získání jakýchkoli informací či technickou pomoc mě neváhejte kontaktovat na e-mailu jstetina@t-support.cz a nebo na telefonním čísle +420 739 592 527. Dále doporučuji navštěvovat naše stránky www.t-support.cz a sekci ... a něco navíc, kde se můžete dozvědět spoustu zajímavých informací.

S pozdravem a přáním dobré pracovní nálady
Jakub Štětina



M: +420 739 592 527
F: +420 235 355 378
T: +420 235 355 377
S: jakubstetina
E: jstetina@t-support.cz
W: www.t-support.cz
technology-support s.r.o.