

Od: jstetina@t-support.cz
Odesláno: 26. června 2017 13:05
Komu: 'vstanek@t-support.cz'
Kopie: 'fmachara@t-support.cz'; 'zdouskova@t-support.cz'
Předmět: Cimatron, Postřehy pro uživatele 046, Obrys objektu

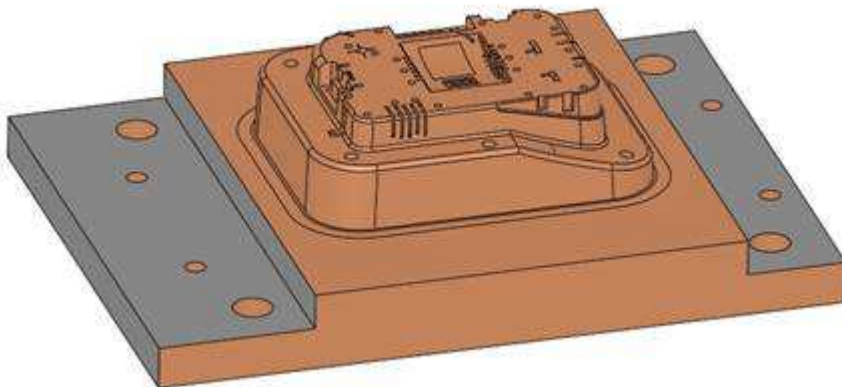


Cimatron[®]

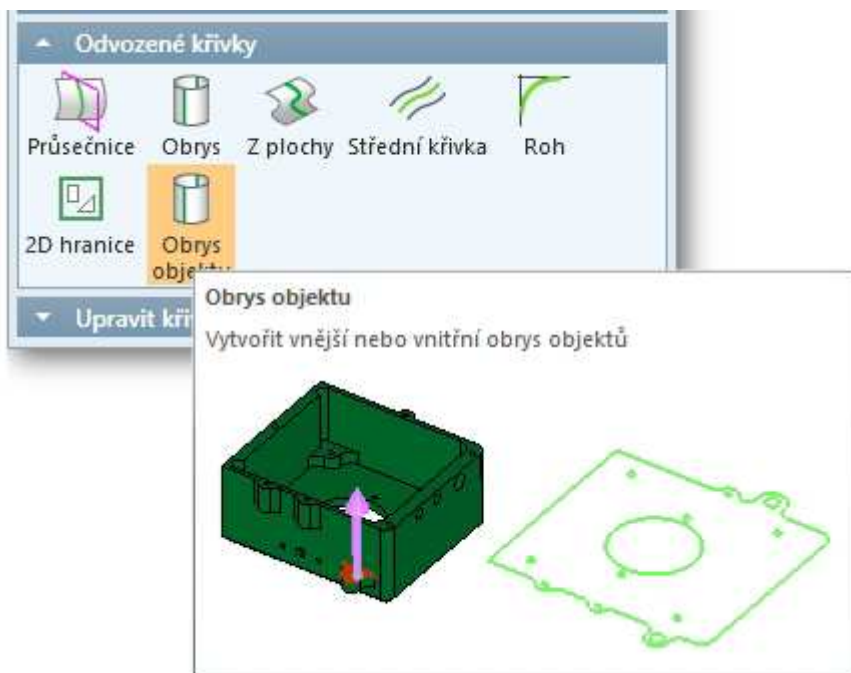
Vážení uživatelé Cimatron,

dovolte, abych vás pozval ke zhlédnutí nových Postřehů pro uživatele.

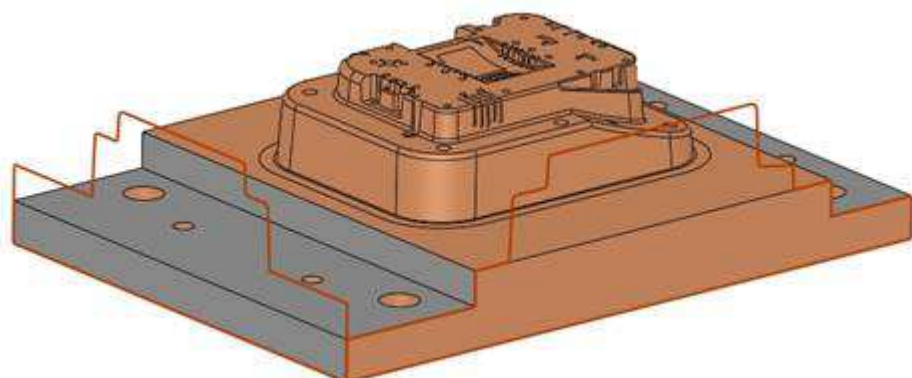
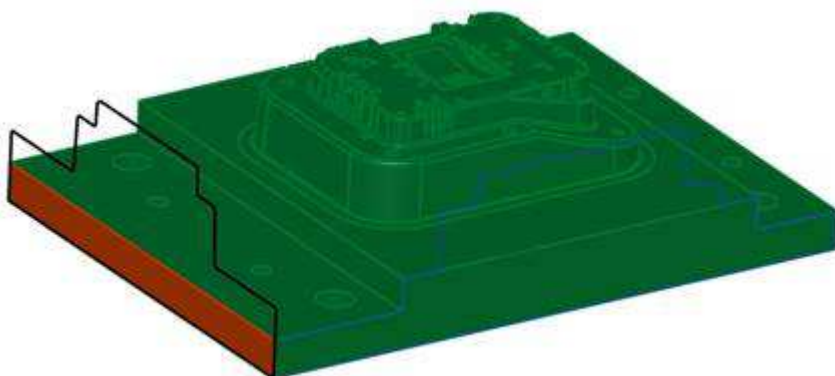
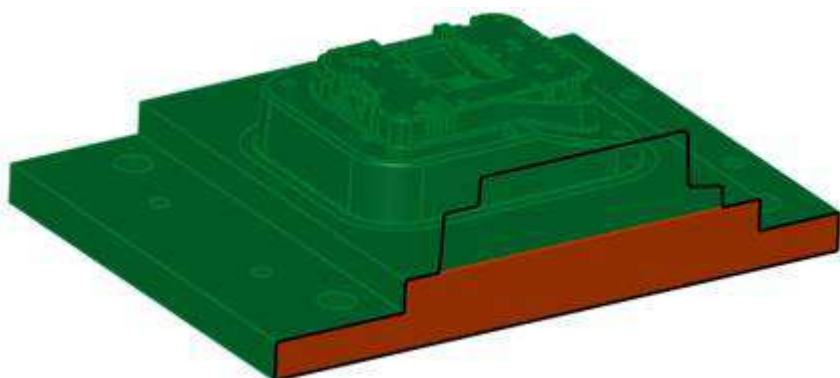
V dnešní kapitole si ukážeme vytvoření obrysu objektu. V poslední době se setkávám i s názorem, že se některé díly (pokud to tvar dovolí) určené pro obrobení nechají předhrubovat na drátořezu. K tomuto postupu je důležité získat konturu obrysu celého modelu. Jak to udělat si ukážeme na níže zobrazeném modelu.



Zvolím funkci Obrys objektu.



Následně vyberu celý model a ukáži na plochu, na kterou chci konturu promítnout.



Nyní mám vytvořené kontury z obou stran a mohu nechat model předhrubovat na drátořezu.

Pro získání jakýchkoli informací či technickou pomoc mě neváhejte kontaktovat na e-mailu jstetina@t-support.cz a nebo na telefonním čísle +420 739 592 527. Dále doporučuji navštěvovat naše stránky www.t-support.cz a sekci ... a něco navíc, kde se můžete dozvědět spoustu zajímavých informací.

S pozdravem a přáním dobré pracovní nálady
Jakub Štětina



M: +420 739 592 527
F: +420 235 355 378
T: +420 235 355 377
S: jakubstetina
E: jstetina@t-support.cz
W: www.t-support.cz
technology-support s.r.o.